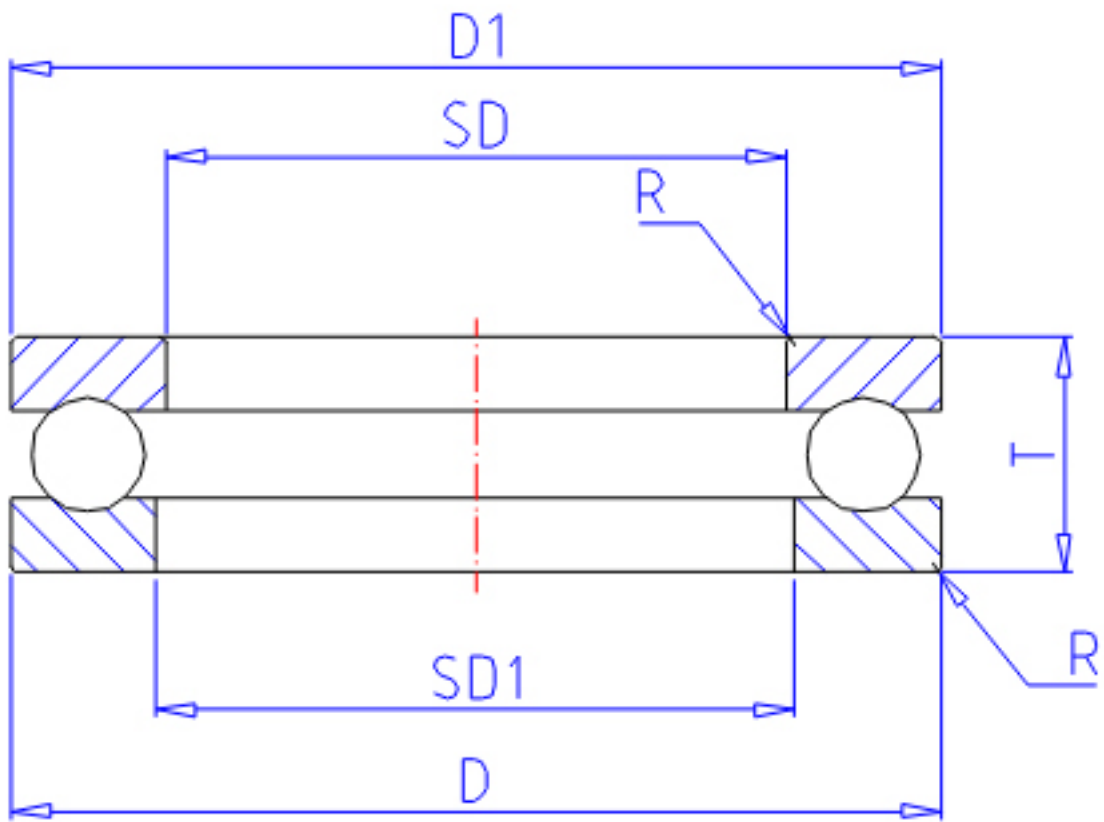


## NTN 51409参数

主要尺寸	SD	45	mm	-
	D	100	mm	外径
	T	39	mm	宽度
	R	1.1	mm	(最小)
型号	ORDER	51409		型号
基本额定载荷	CA	130000	N	动载荷
	COA	242000	N	静载荷
	CAF	13 200	kgf	动载荷
	COAF	24 700	kgf	静载荷
极限转速	NG	1 600	r/min	脂润滑
	NO	2 200	r/min	油润滑
尺寸	D1	100	mm	(最大)
	SD1	47	mm	(最小)
重量	MASS	1430	g	重量
安装尺寸	DA1	78	mm	(最小)
	DA	67	mm	(最大)
	RAS	1	mm	(最大)

## NTN 51409图片



参考资料:<http://www.sozhou.com/p/0053bda1.html>

