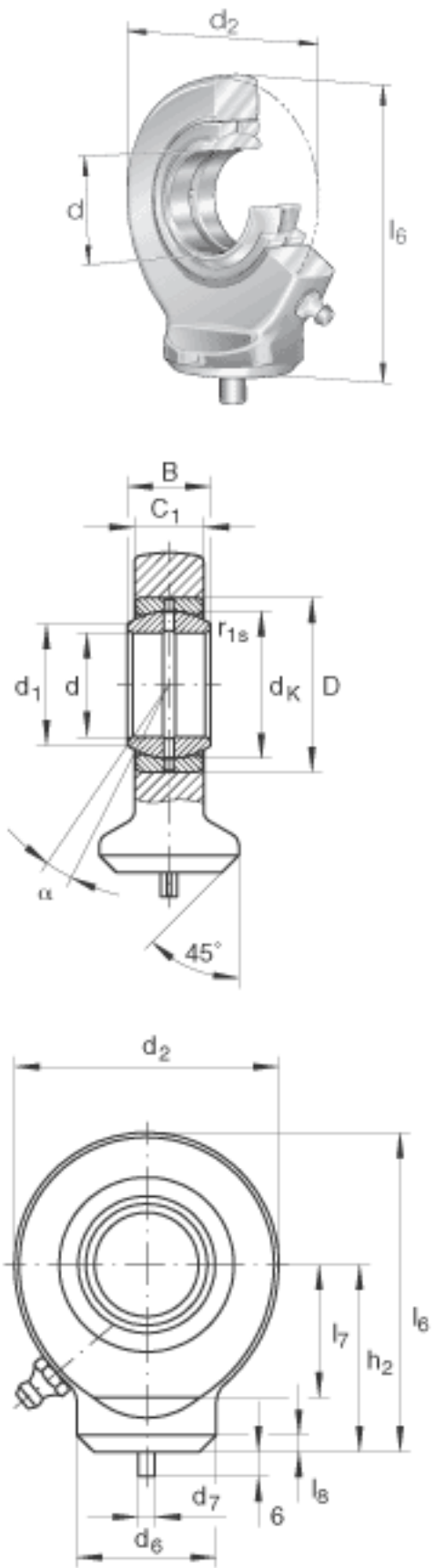


INA GK15-D0参数

尺寸	d	15	mm	公差: 0 / -0,008
	d ₂	40	mm	-
	l ₆	51	mm	-
说明		0.03 - 0.082	mm	径向内部游隙 CN 根据 DIN ISO 12240-4 标准的偏差
尺寸	B	12	mm	公差: 0 / -0,12
	C ₁	10	mm	-
	D	26	mm	-
	d ₁	18.4	mm	-
	d ₆	21	mm	-
	d ₇	4	mm	-
	d _K	22	mm	-
	h ₂	31	mm	-
	l ₇	20	mm	-
	l ₈	2.5	mm	-
	r _{1s min}	0.3	mm	倒角尺寸
接触角	α	8		-
说明				经轴承座上的润滑孔实现再润滑
重量	m	120	g	质量
基本额定载荷	C _r	17000	N	基本额定动载荷, 径向
	C _{0r}	31800	N	基本额定静载荷, 径向 轴承座的基本额定载荷

INA GK15-D0图片



参考资料:<http://www.sozhou.com/p/008f6546.html>