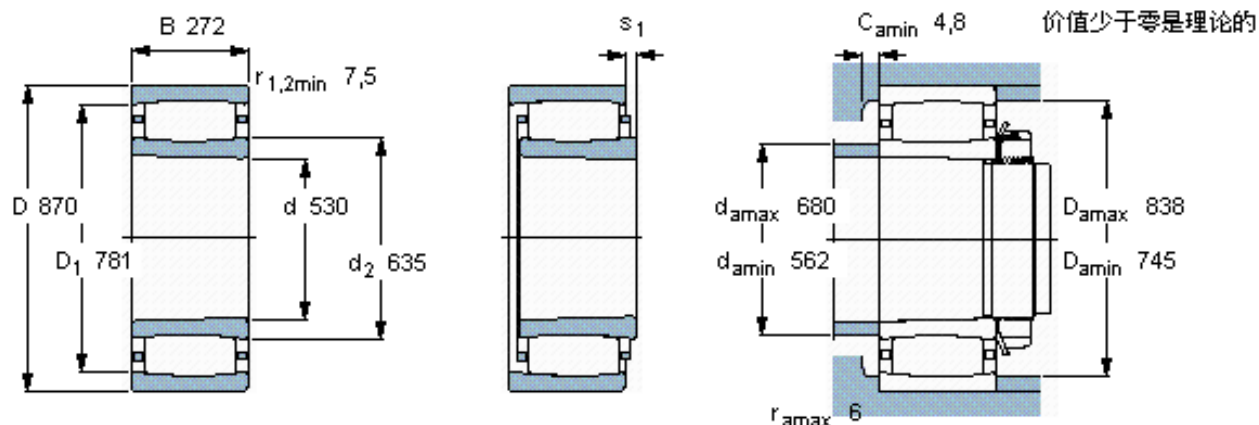


SKF C 31/530 KM/HA3C4 \*参数

主要尺寸	d	530	mm	-
	D	870	mm	-
	B	272	mm	-
基本额定载荷	C	8800000	N	动载荷
	$C_0$	15600000	N	静载荷
疲劳载荷极限	$P_u$	1000000	N	-
额定转速	参考转速	500	r/min	-
	极限转速	670	r/min	-
重量	重量	630000	g	-
型号	* SKF 探索者轴承	C 31/530 KM/HA3C4 *	-	-
说明	**请核查供货情况	-	-	-

SKF C 31/530 KM/HA3C4 \*图片



圆锥孔，圆锥  
1: 12

轴向位移  $s_1$

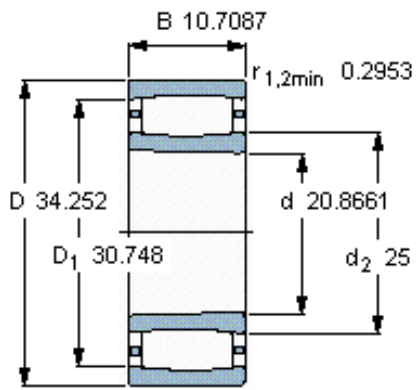
对中误差系数  $k_1$   
运行游隙系数  $k_2$

44,4

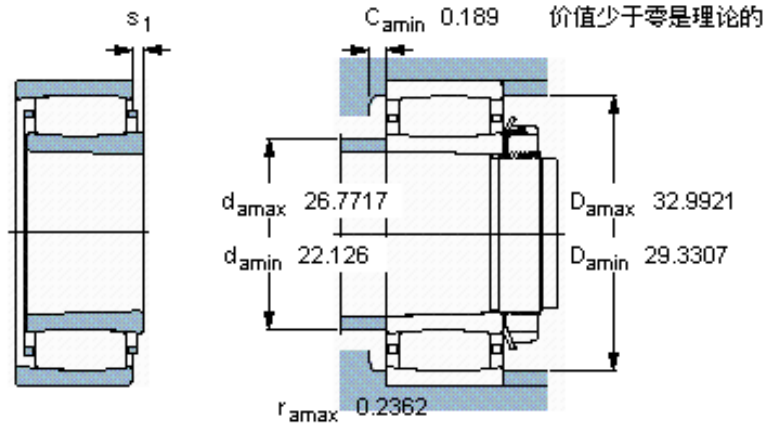
0,11

0,09

参考资料: <http://www.sozhou.com/p/0093c166.html>



圆锥孔，圆锥  
1: 12



轴向位移  $s_1$

对中误差系数  $k_1$   
运行游隙系数  $k_2$

1.74

0.11

0.09