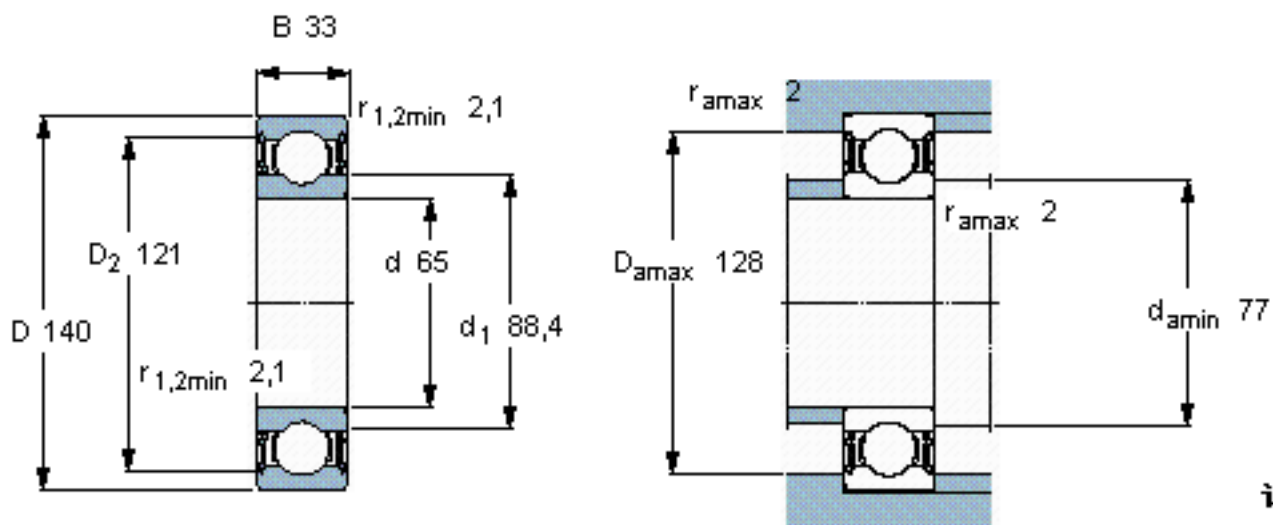


SKF 6313-2RS1/HC5C3WT参数

主要尺寸	d	65	mm	-
	D	140	mm	-
	B	33	mm	-
基本额定载荷	C	97500	N	动载荷
	C_0	60000	N	静载荷
疲劳载荷极限	P_u	2500	N	-
额定转速	参考转速	14000	r/min	-
	极限转速	3200	r/min	-
重量	重量	1850	g	-
型号	型号	6313-2RS1/HC5C3WT	-	-

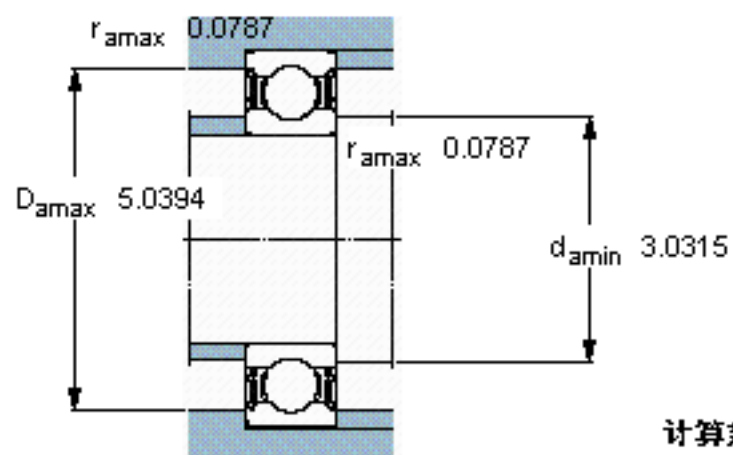
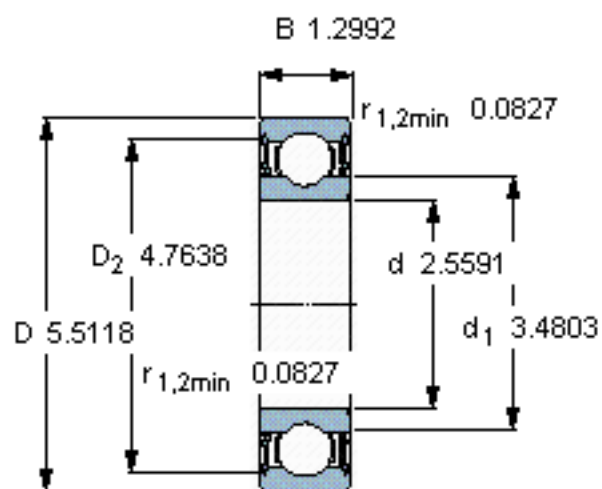
SKF 6313-2RS1/HC5C3WT图片



计算系数

f_0 13

参考资料:<http://www.sozhou.com/p/00e117f0.html>



计算系数

f_0 13