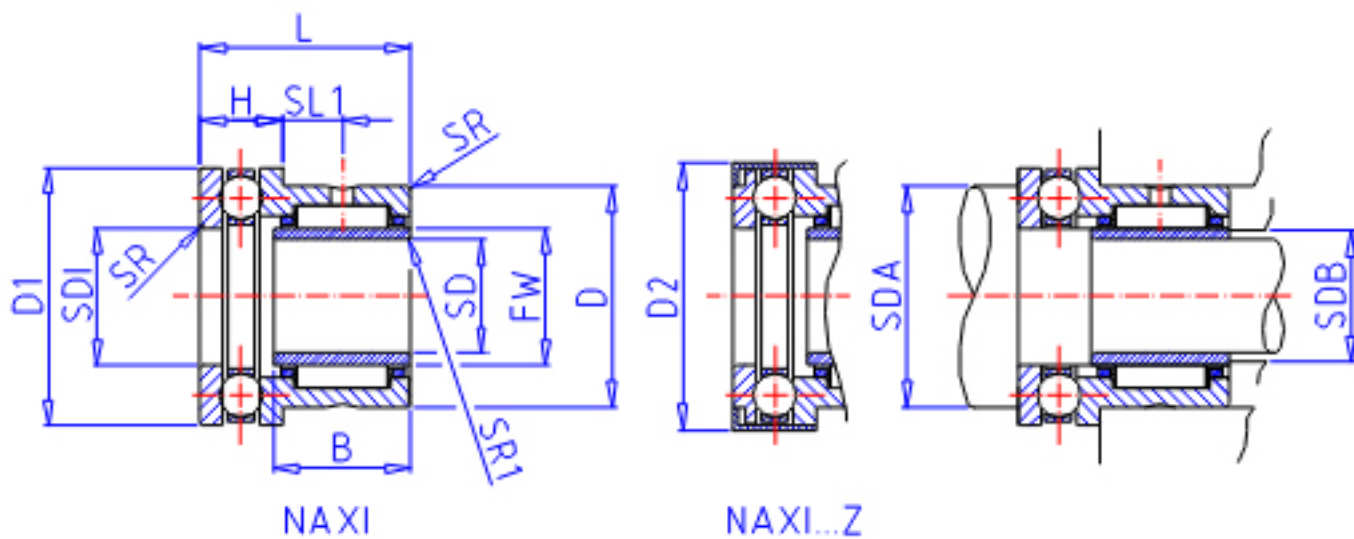


### IKO NAXI 723Z参数

轴径	STDRT	7	mm	轴径
型号	ORDER	NAXI 723Z		型号
主要尺寸	SD	7	mm	内径
	D	19	mm	外径
	D1	24	mm	外径
	D2	25	mm	外径
	L	23	mm	宽度
	B	16.0	mm	宽度
	H	9	mm	宽度
	SL1	6.5	mm	-
	SR	0.3	mm	(最小)
	SR1	0.2	mm	(最小)
	FW	10	mm	内径
	SDI	10	mm	内径
	安装尺寸	SDA	18	mm
SDB		9	mm	-
基本额定载荷	CR	8230	N	轴向动载荷
	CA	10000	N	径向动载荷
	COR	9190	N	轴向静载荷
	COA	11100	N	径向静载荷
搭配内圈	IR	LRT 71016		搭配内圈

### IKO NAXI 723Z图片



参考资料:<http://www.sozhou.com/p/0113b126.html>

