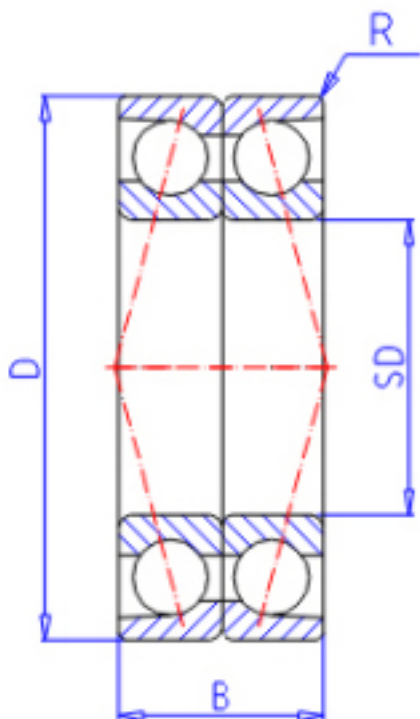


KOYO HAR928CDB参数

主要尺寸	SD	140	mm	内径
	D	190	mm	外径
	B	48	mm	宽度
	R	1.5	mm	(最小)
型号	ORDER	HAR928CDB		型号
基本额定载荷	C	57200	N	动载荷
	C0	72400	N	静载荷
极限转速	NG	5100	1/min	脂润滑
	NO	7800	1/min	油润滑

KOYO HAR928CDB图片



参考资料:<http://www.sozhou.com/p/011f111d.html>

