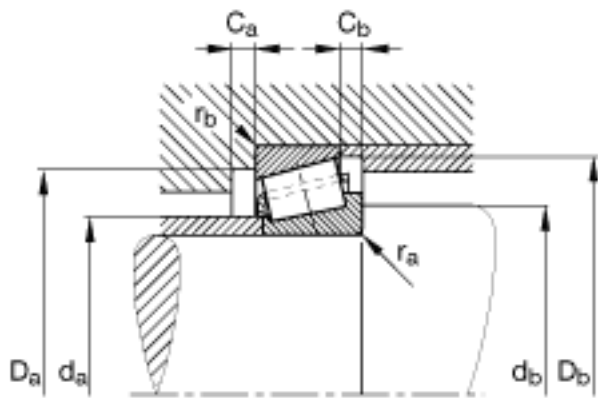
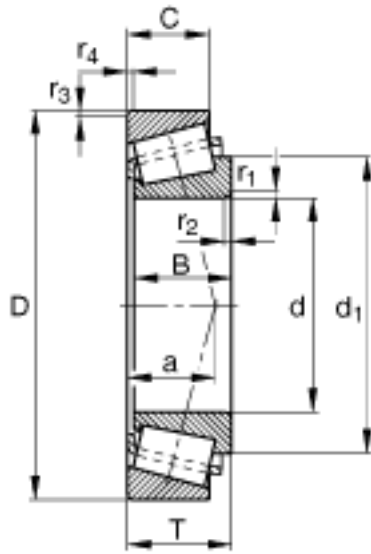
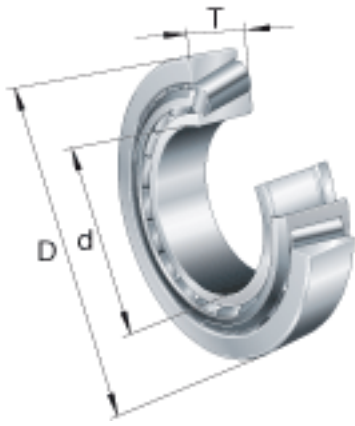


FAG K497-492-A参数

尺寸	d	85.725	mm	-	
	D	133.35	mm	-	
	T	30.162	mm	-	
	a	29.7	mm	-	
	B	29.769	mm	-	
	C	22.225	mm	-	
	C _{a min}	4	mm	-	
	C _{b min}	7.5	mm	-	
	D _{a min}	120	mm	-	
	D _{b min}	128	mm	-	
	d ₁	110.6	mm	-	
	d _{a max}	93	mm	-	
	d _{b min}	99	mm	-	
	r _{1, 2 min}	3.5	mm	-	
	r _{3, 4 min}	3.3	mm	-	
	r _{a max}	3.5	mm	-	
	r _{b max}	3.3	mm	-	
	重量	m	1630	g	质量
	基本额定载荷	C _r	134000	N	基本额定动载荷, 径向
		C _{0r}	200000	N	基本额定静载荷, 径向
计算系数	e	0.44		-	
	Y	1.35		-	
	Y ₀	0.74		-	
疲劳极限载荷	C _{ur}	24100	N	疲劳极限载荷, 径向	
极限转速	n _G	5200	r/min	极限转速	

FAG K497-492-A图片



参考资料:<http://www.sozhou.com/p/019be0ff.html>