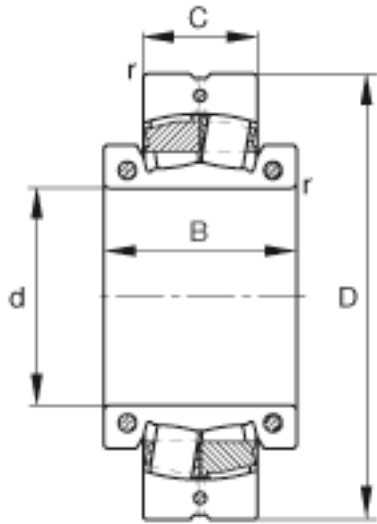


FAG 222S. 415-MA参数

说明		SNV250		型号, 直立式轴承座
		SAF528		型号, 直立式轴承座, US 设计
		SNW28. 415		型号, 紧定套, US 设计
尺寸	d	125. 413	mm	-
	D	250	mm	-
	C	68	mm	-
	B	110	mm	-
	D _a	0	mm	-
	d _b	0	mm	-
	r _{min}	3	mm	-
重量	m	17500	g	质量
基本额定载荷	C _r	585000	N	基本额定动载荷, 径向
计算系数	e	0. 26		-
	Y ₁	2. 62		-
	Y ₂	3. 9		-
基本额定载荷	C _{0r}	780000	N	基本额定静载荷, 径向
计算系数	Y ₀	2. 56		-
极限转速	n _G	1170	r/min	极限转速
疲劳极限载荷	C _{ur}	53000	N	疲劳极限载荷, 径向
轴向许用载荷	F _{a max}	13800	N	轴向许用载荷, 适用于无轴向支撑的内圈
锁紧力矩	M _i	35	Nm	每个锁紧螺钉的锁紧力矩
	M _a	14	Nm	每个锁紧螺钉的锁紧力矩
说明		22228K		型号, 调心滚子轴承, 非剖分
		H3128. 415		型号, 紧定套

FAG 222S. 415-MA图片



参考资料:<http://www.sozhou.com/p/01af7a36.html>