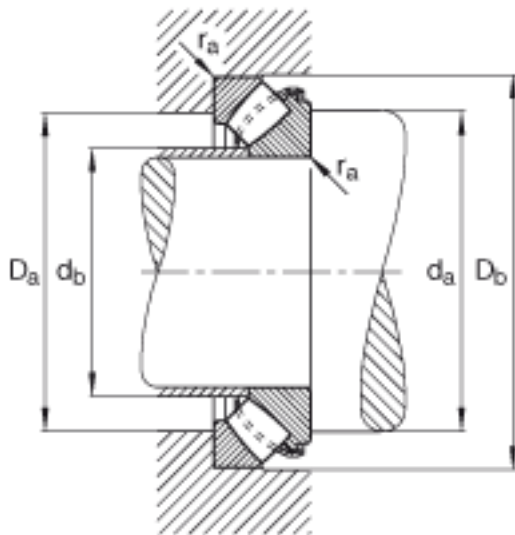
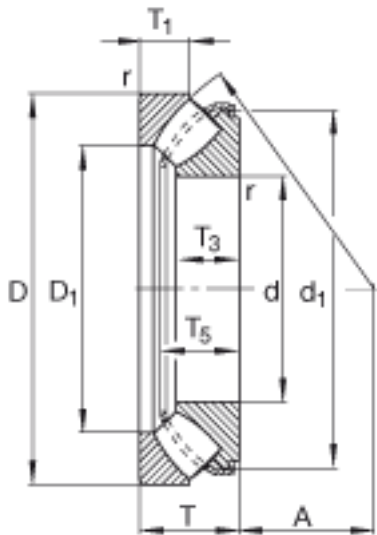


### FAG 29326-E1参数

尺寸	$D_{a \max}$	195	mm	-
	$D_{b \min}$	228	mm	-
	$d_1$	207.9	mm	-
	$d_{a \min}$	180	mm	-
	$d_{b \max}$	139	mm	-
	$d_{b1 \max}$	143	mm	-
	$r_{a \max}$	2	mm	-
	$r_{\min}$	2.1	mm	-
	$T_1$	30.1	mm	-
	$T_3$	36.7	mm	-
	$T_5$	50.5	mm	-
重量	m	8800	g	质量
基本额定载荷	$C_a$	900000	N	基本额定动载荷, 轴向
	$C_{0a}$	2600000	N	基本额定静载荷, 轴向
极限转速	$n_G$	3100	r/min	极限转速
参考转速	$n_B$	1590	r/min	参考速度
疲劳极限载荷	$C_{ua}$	320000	N	疲劳极限载荷, 轴向
尺寸	d	130	mm	-
	D	225	mm	-
	T	58	mm	-
	A	76	mm	-
	$D_1$	165.5	mm	-

### FAG 29326-E1图片



参考资料:<http://www.sozhou.com/p/02c61607.html>

