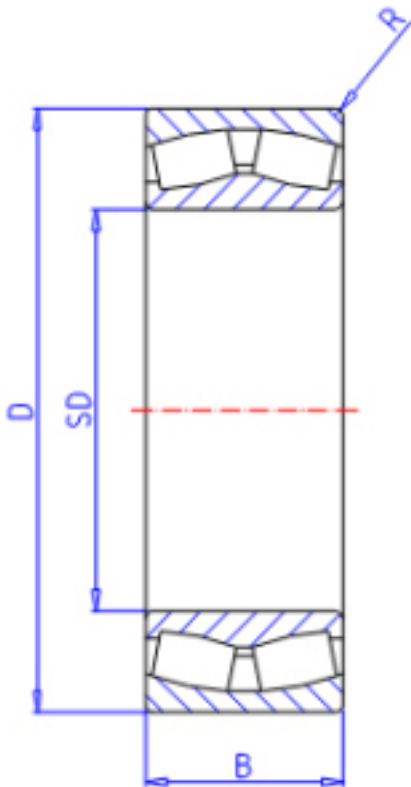


### KOYO 22211RHR参数

主要尺寸	SD	55	mm	内径
	D	100	mm	外径
	B	25.0	mm	宽度
	R	1.5	mm	(最小)
型号	ORDER	22211RHR		型号
基本额定载荷	C	155000	N	动载荷
	C0	144000	N	静载荷
极限转速	NG	3400	1/min	脂润滑
	NO	4600	1/min	油润滑

### KOYO 22211RHR图片



参考资料:<http://www.sozhou.com/p/02d5c8f1.html>

