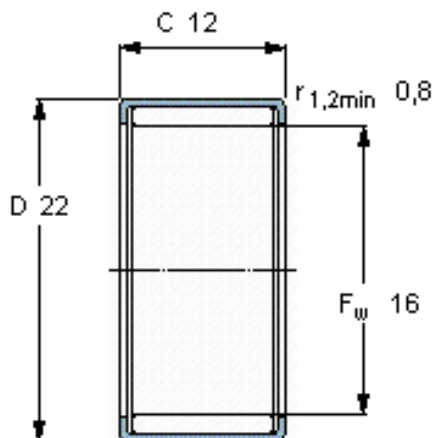


SKF HN 1612参数

| | | | | |
|--------|-------|---------|-------|-----|
| 主要尺寸 | F_w | 16 | mm | - |
| | D | 22 | mm | - |
| | C | 12 | mm | - |
| 基本额定载荷 | C | 11200 | N | 动载荷 |
| | C_0 | 20400 | N | 静载荷 |
| 疲劳载荷极限 | P_u | 2320 | N | - |
| 额定转速 | 参考转速 | 15000 | r/min | - |
| | 极限转速 | 12000 | r/min | - |
| 重量 | 重量 | 13 | g | - |
| 型号 | 型号 | HN 1612 | - | - |

SKF HN 1612图片



适宜的附件

IR内圈

LR内圈

G密封件

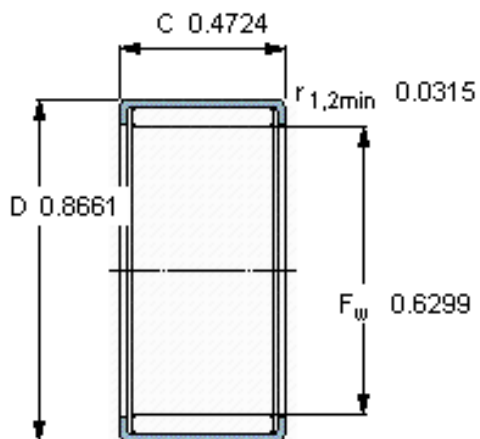
SD密封件：

IR 12x16x13

-

G 16x22x3

SD 16x22x3



适宜的附件

IR内圈

LR内圈

G密封件

SD密封件：

IR 12x16x13

-

G 16x22x3

SD 16x22x3