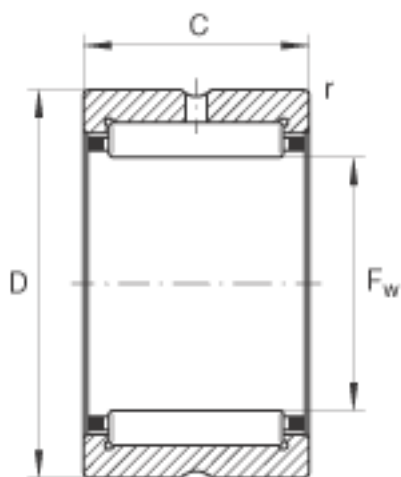
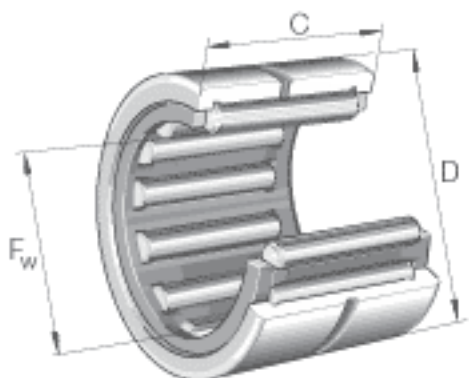


### INA NK95/26参数

尺寸	$F_w$	95	mm	-
	D	115	mm	-
	C	26	mm	-
	$r_{min}$	1	mm	-
重量	m	490	g	质量
基本额定载荷	$C_r$	83000	N	基本额定动载荷，径向
	$C_{0r}$	137000	N	基本额定静载荷，径向
疲劳极限载荷	$C_{ur}$	24000	N	疲劳极限载荷，径向
极限转速	$n_G$	4850	r/min	极限转速
参考转速	$n_B$	3150	r/min	参考转速

### INA NK95/26图片



参考资料:<http://www.sozhou.com/p/035d9f71.html>