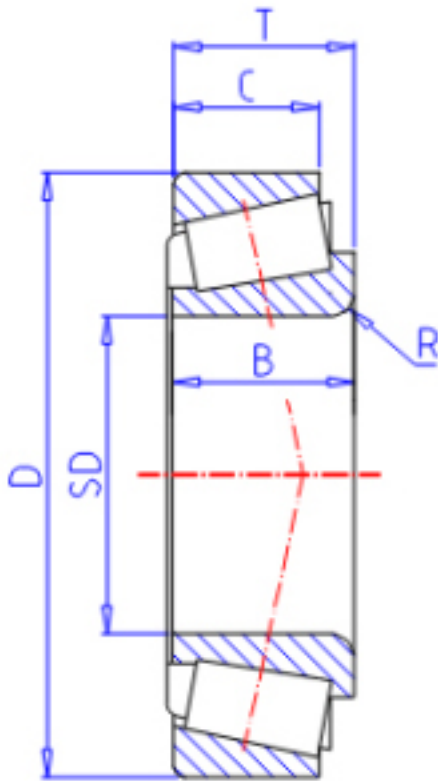


KOYO 1380/28参数

型号	ORDER	1380/28		型号
主要尺寸	SD	22.225	mm	内径
	D	52.388	mm	外径
	T	19.368	mm	-
	B	20.168	mm	宽度
	C	14.288	mm	宽度
	R	1.60	mm	(最小)
基本额定载荷	CR	36700	N	动载荷
	CO	37900	N	静载荷
极限转速	NG	8000	1/min	脂润滑
	NO	11000	1/min	油润滑

KOYO 1380/28图片



参考资料:<http://www.sozhou.com/p/035eb962.html>

