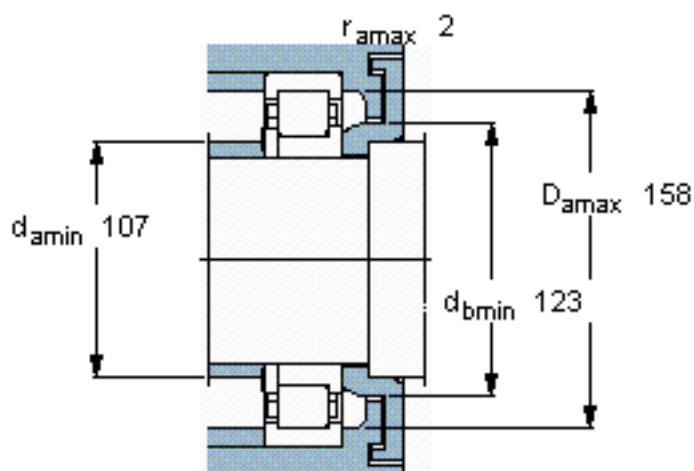
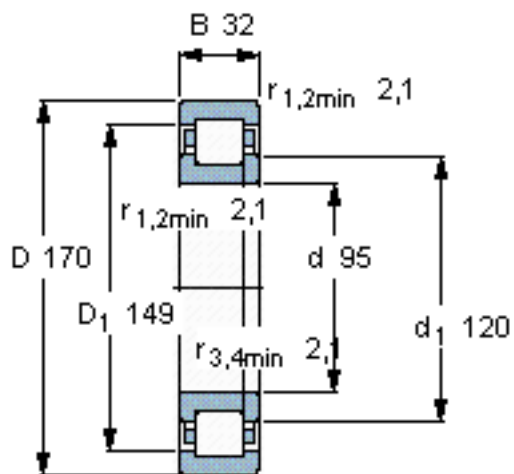


SKF NUP 219 ECP *参数

| | | | | |
|--------|-------------|---------------|-------|-----|
| 主要尺寸 | d | 95 | mm | - |
| | D | 170 | mm | - |
| | B | 32 | mm | - |
| 基本额定载荷 | C | 255000 | N | 动载荷 |
| | C_0 | 265000 | N | 静载荷 |
| 疲劳载荷极限 | P_u | 32500 | N | - |
| 额定转速 | 参考转速 | 4300 | r/min | - |
| | 极限转速 | 4800 | r/min | - |
| 重量 | 重量 | 3000 | g | - |
| 型号 | * SKF 探索者轴承 | NUP 219 ECP * | - | - |
| 角圈 | 型号 | - | - | - |

SKF NUP 219 ECP *图片

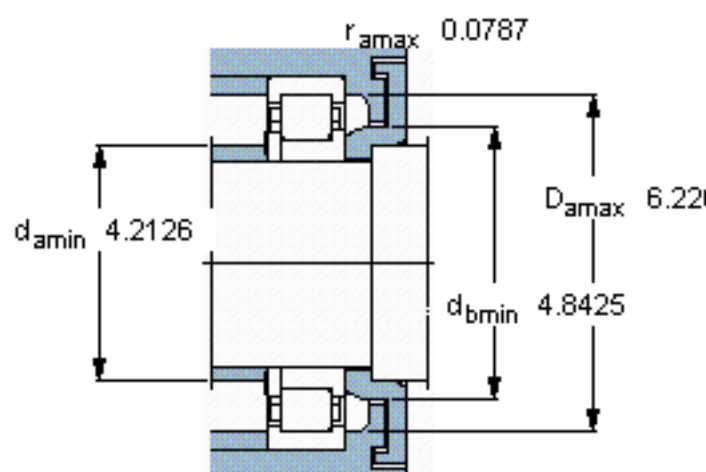
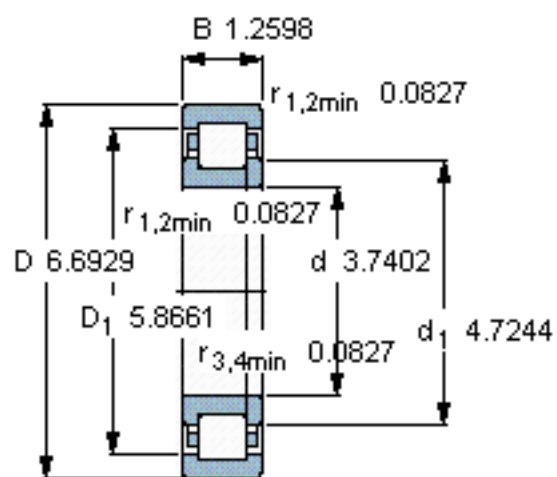


计算系数

k_r 0,15

e 0,2 Y 0,6

参考资料:<http://www.sozhou.com/p/037deebb.html>



计算系数

k_r 0,15

e 0,2 Y 0,6