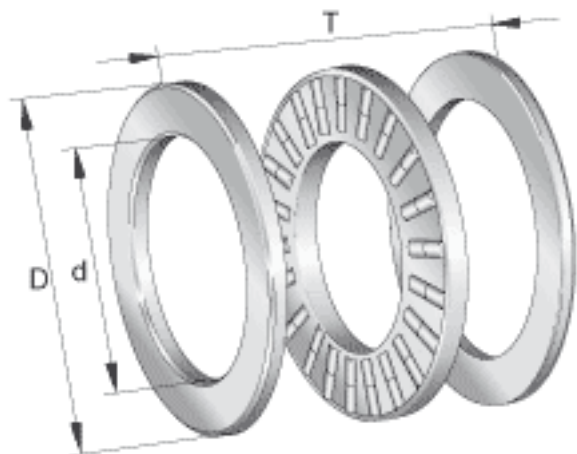


INA 89456-M参数

尺寸	d	280	mm	-
	D	520	mm	-
	T	145	mm	-
	D ₁	285	mm	-
	d ₁	520	mm	-
	r _{min}	6	mm	-
重量	m	159000	g	质量
基本额定载荷	C _a	4250000	N	基本额定动载荷, 轴向
	C _{0a}	17600000	N	基本额定静载荷, 轴向
疲劳极限载荷	C _{ua}	1420000	N	疲劳极限载荷
极限转速	n _G	700	r/min	极限转速
参考转速	n _B	199	r/min	参考转速
说明		K89456-M		推力圆柱滚子及保持架组件
		GS89456		定位座圈
		WS89456		轴定位垫圈

INA 89456-M图片



参考资料:<http://www.sozhou.com/p/03f0e1c2.html>

