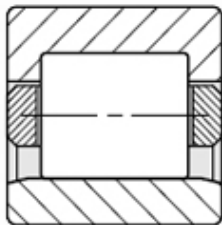
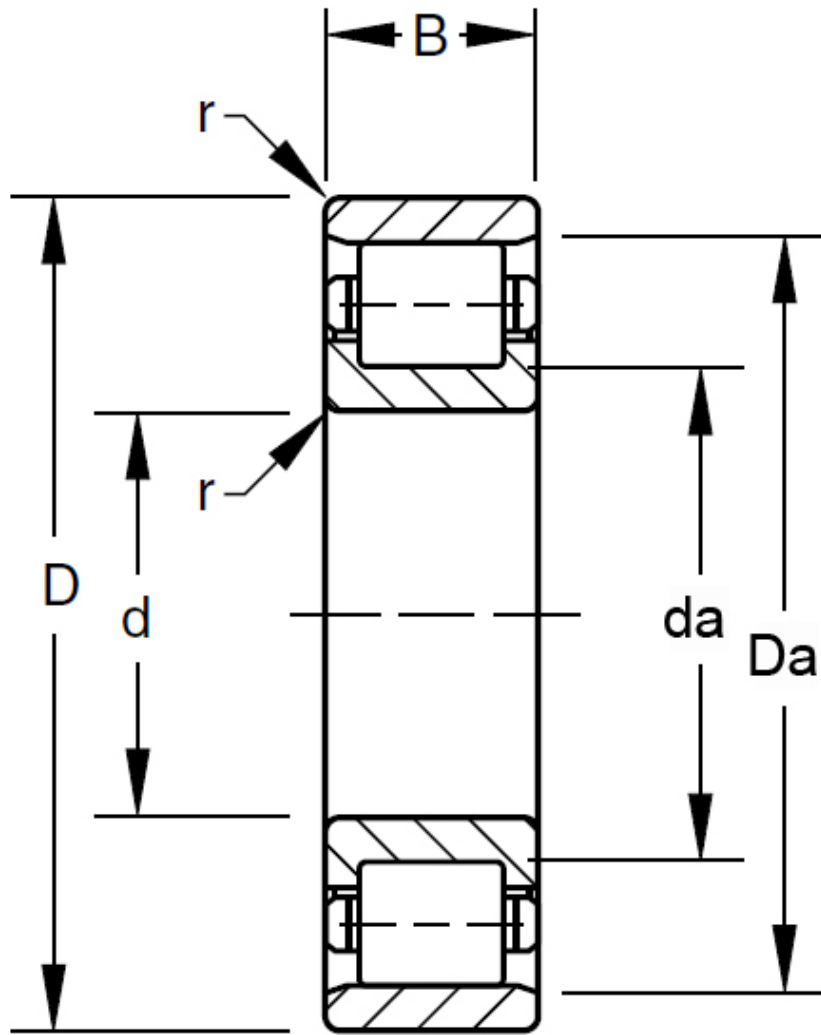


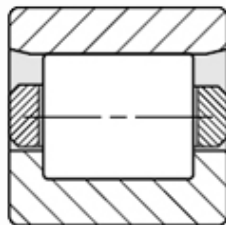
### TIMKEN 190RU91参数

|        |                 |          |    |             |
|--------|-----------------|----------|----|-------------|
| 轴承型号   | Part Number     | 190RU91  |    | -           |
|        | Subtype         | NU       |    | -           |
| 尺寸     | d               | 190      | mm | 内径          |
|        | D               | 299.999  | mm | 外径          |
|        | B               | 85.725   | mm | 宽度          |
| 额定载荷   | C1              | 1120952  | N  | 一百万转动态径向载荷  |
|        | C0              | 1610256  | N  | 静态额定载荷      |
| 几何结构系数 | Cg              | 0.2104   |    | 几何系数        |
| 极限转速   | oil             | 2500     |    | 润滑油         |
|        | grease          | 2000     |    | 润滑脂         |
| 尺寸     | R               | 2.54     | mm | 最大轴肩倒角半径    |
|        | da              | 209.55   | mm | 轴肩直径        |
|        | r               | 2.54     | mm | 最大轴承座挡肩圆角半径 |
|        | Da              | 280.924  | mm | 轴承座挡肩直径     |
| 重量     | Assembly Weight | 23813.60 | g  | -           |

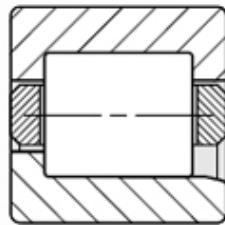
### TIMKEN 190RU91图片



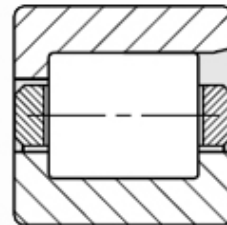
RU  
RIU



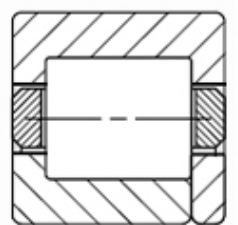
RN  
RIN



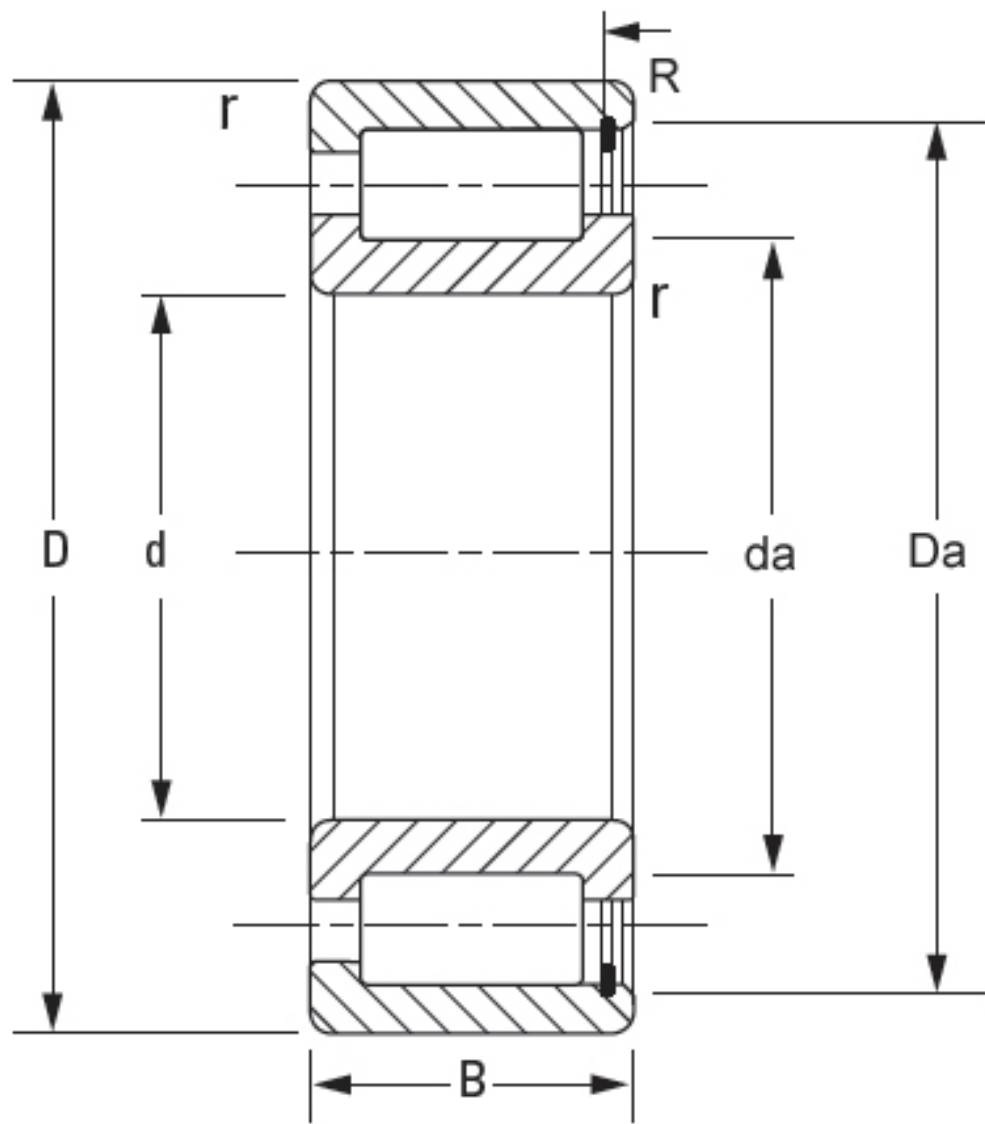
RJ  
RIJ



RF  
RIF



RT  
RIT



**NCF**