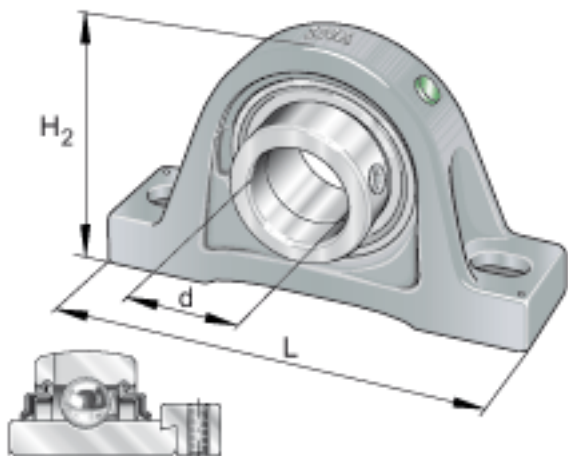
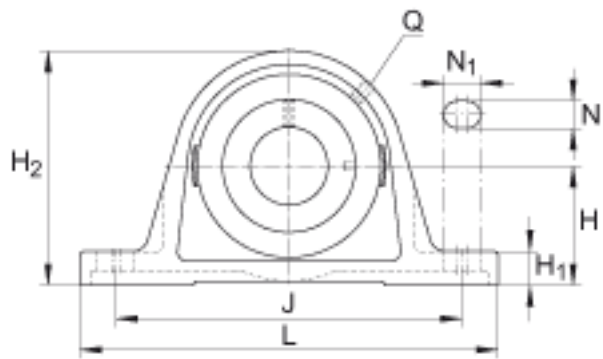
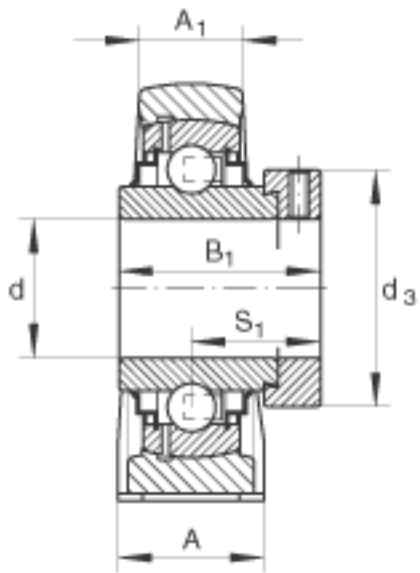


INA RASE45-FA125参数

尺寸	d	45	mm	-
	L	192	mm	-
	H ₂	107	mm	-
	A	48	mm	-
	A ₁	32	mm	-
	B ₁	56.5	mm	-
	d _{3 max}	63	mm	-
	H	54	mm	-
	H ₁	21.5	mm	-
	J	150	mm	-
	N	14	mm	-
	N ₁	29	mm	-
	Q	Rp 1/8		-
	S ₁	35.1	mm	-
	重量	m	2210	g
基本额定载荷	C _r	32500	N	基本额定动载荷, 径向
	C _{0r}	20400	N	基本额定静载荷, 径向
说明		GG. ASE09-FA125. 1		轴承座的型号
		GE45-KRR-B-FA125. 5		轴承的型号

INA RASE45-FA125图片





参考资料:<http://www.sozhou.com/p/0446016e.html>