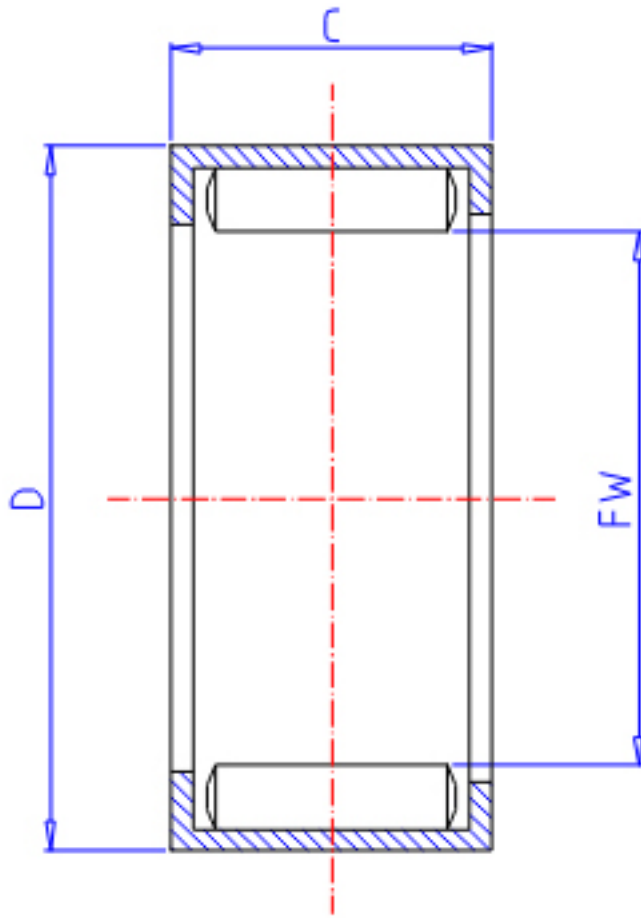


IKO YB 248参数

轴径	STDRT	38.100	mm	轴径
型号	ORDER	YB 248		型号
重量	MASS	51.5	g	重量
主要尺寸	FW	38.100	mm	内径
	D	47.625	mm	外径
	C	12.70	mm	宽度
基本额定载荷	CR	28700	N	动载荷
	COR	50900	N	静载荷

IKO YB 248图片



参考资料:<http://www.sozhou.com/p/0456593c.html>

