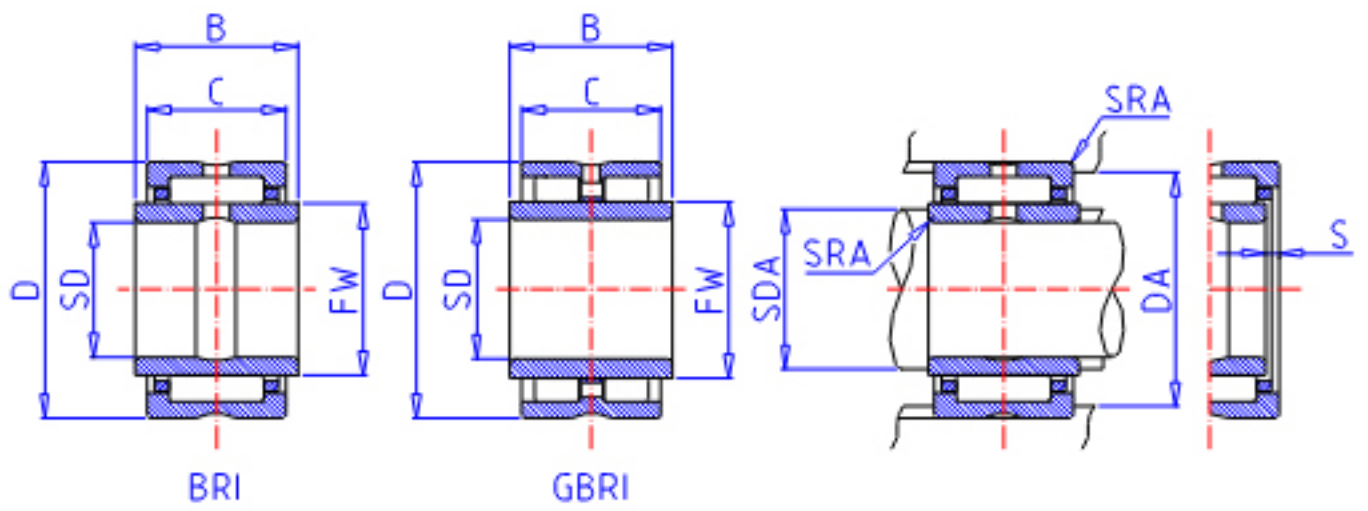


IKO GBRI 203320参数

| | | | | |
|--------|-------|-------------|------|------|
| 轴径 | STDRT | 31.750 | mm | 轴径 |
| 型号 | ORDER | GBRI 203320 | | 型号 |
| 重量 | MASS | 291.0 | g | 重量 |
| 主要尺寸 | SD | 31.750 | mm | 内径 |
| | D | 52.388 | mm | 外径 |
| | C | 31.75 | mm | 宽度 |
| | B | 32.00 | mm | 宽度 |
| | FW | 38.100 | mm | 内径 |
| | S | 0.0 | mm | - |
| | 安装尺寸 | SDAMAX | 37.1 | mm |
| DA | | 47.3 | mm | (最大) |
| 主要尺寸 | SRA | 0.6 | mm | (最大) |
| 基本额定载荷 | CR | 64100 | N | 动载荷 |
| | COR | 121000 | N | 静载荷 |
| 搭配内圈 | IR | LRBZ 202420 | | 搭配内圈 |

IKO GBRI 203320图片



参考资料:<http://www.sozhou.com/p/048c8040.html>

