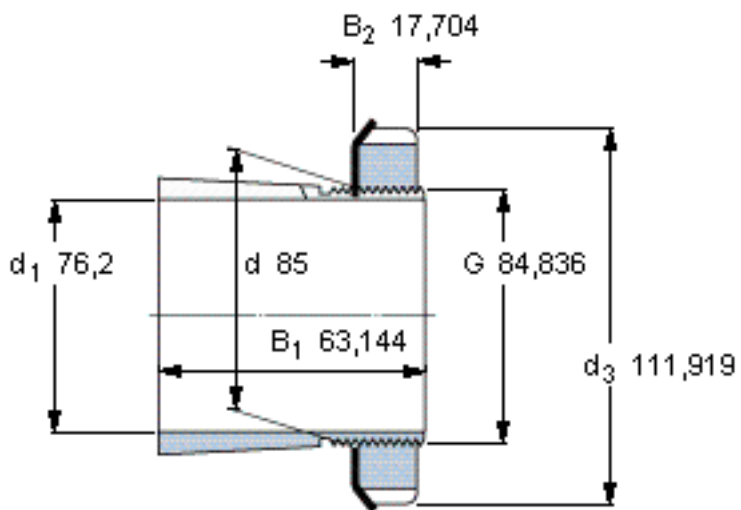


SKF SNW 17x3参数

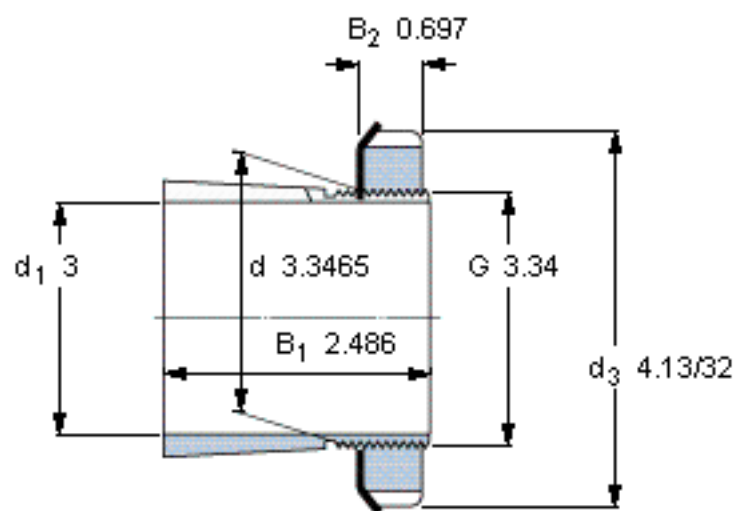
|      |              |          |    |   |
|------|--------------|----------|----|---|
| 主要尺寸 | $d_1$        | 76.2     | mm | - |
|      | $d$          | 85       | mm | - |
|      | $d_3$        | 111.919  | mm | - |
|      | $B_1$        | 63.144   | mm | - |
|      | $G$          | 84.836   |    | - |
|      | $d_1$        | 3        | 英寸 | - |
| 说明   | 每英寸的螺纹号      | 12       | -  | - |
| 重量   | 重量           | 1300     | g  | - |
| 型号   | 带螺母和锁定装置的紧定套 | SNW 17x3 | -  | - |
|      | 附属锁定螺母       | AN 17    | -  | - |
|      | 附属锁定装置       | W 17     | -  | - |
|      | 适当的液压螺母      | -        | -  | - |

SKF SNW 17x3图片



外锥度1:12

参考资料:<http://www.sozhou.com/p/053ad47f.html>



外锥度1:12