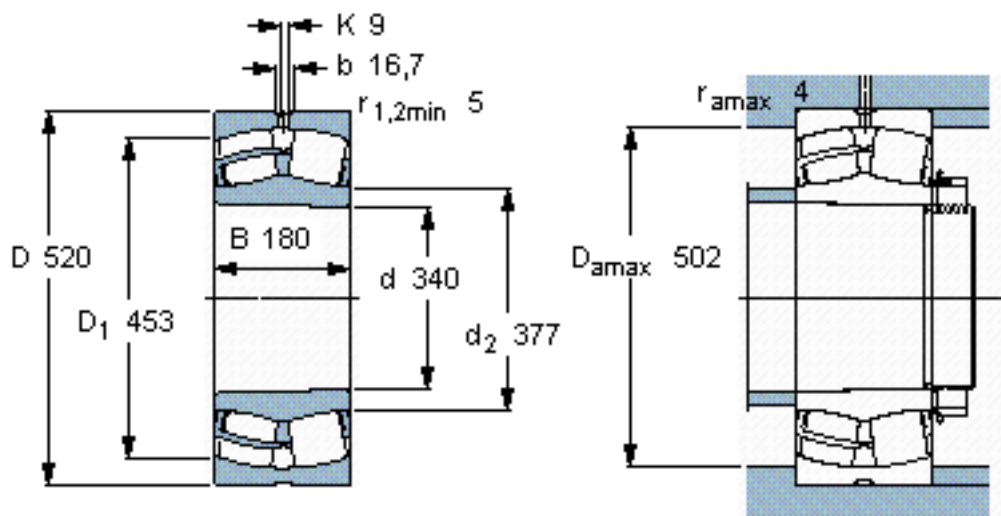


SKF 24068 CCK30/W33 *参数

主要尺寸	d	340	mm	-
	D	520	mm	-
	B	180	mm	-
基本额定载荷	C	3450000	N	动载荷
	C_0	6200000	N	静载荷
疲劳载荷极限	P_u	475000	N	-
额定转速	参考转速	750	r/min	-
	极限转速	1100	r/min	-
重量	重量	140000	g	-
型号	* SKF 探索者轴承	24068 CCK30/W33 *	-	-

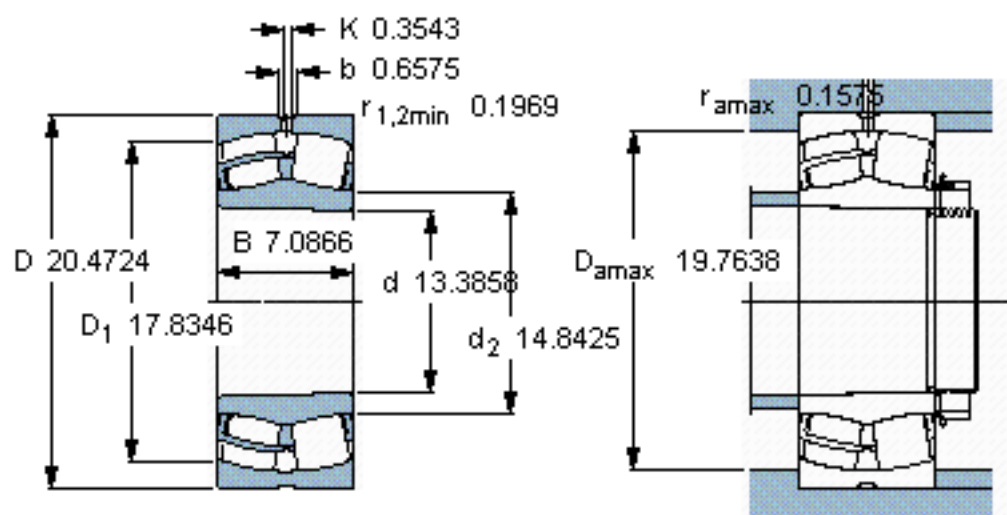
SKF 24068 CCK30/W33 *图片



计算系数
e 0,33
 Y_1 2
 Y_2 3
 Y_0 2

圆锥孔，圆锥
1: 30

参考资料:<http://www.sozhou.com/p/053e0b88.html>



计算系数

$e = 0,33$

$Y_1 = 2$

$Y_2 = 3$

$Y_0 = 2$

圆锥孔，圆锥

1: 30