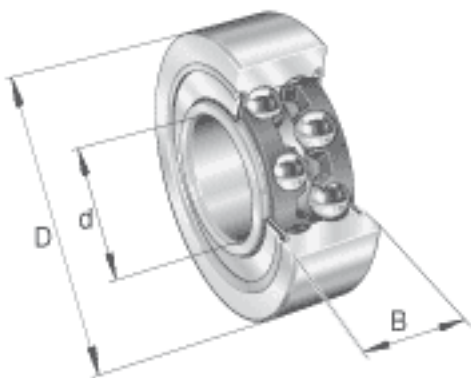
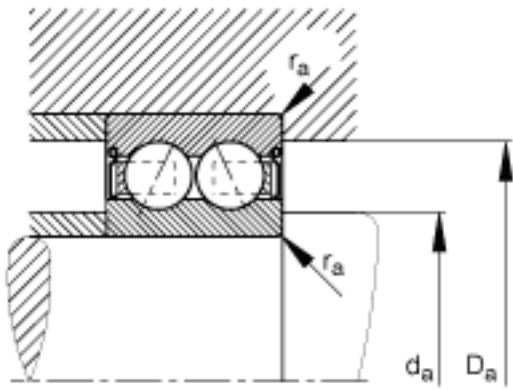
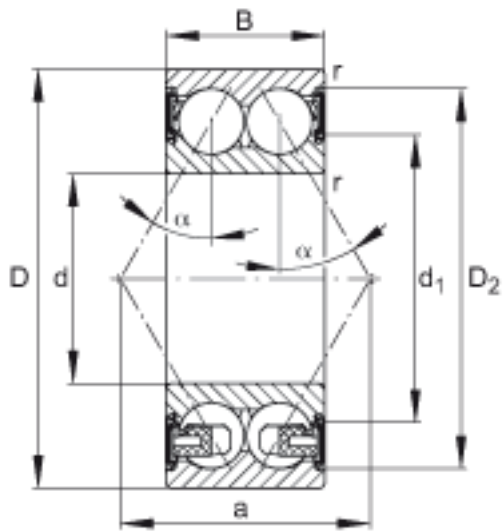


FAG 3211-BD-2HRS-TVH参数

尺寸	d	55	mm	-
	D	100	mm	-
	B	33.3	mm	-
	a	58.4	mm	-
	D <sub>2</sub>	90.8	mm	-
	D <sub>a max</sub>	91	mm	-
	d <sub>1</sub>	69.2	mm	-
	d <sub>a min</sub>	64	mm	-
	r <sub>a max</sub>	1.5	mm	-
	r <sub>min</sub>	1.5	mm	-
	接触角	α	30	
重量	m	933	g	质量
基本额定载荷	C <sub>r</sub>	61000	N	基本额定动载荷, 径向
	C <sub>0r</sub>	51000	N	基本额定静载荷, 径向
疲劳极限载荷	C <sub>ur</sub>	3450	N	疲劳极限载荷, 径向
极限转速	n <sub>G</sub>	4150	r/min	极限转速
参考转速	n <sub>B</sub>	7200	r/min	参考速度

FAG 3211-BD-2HRS-TVH图片





参考资料:<http://www.sozhou.com/p/055f1f0c.html>