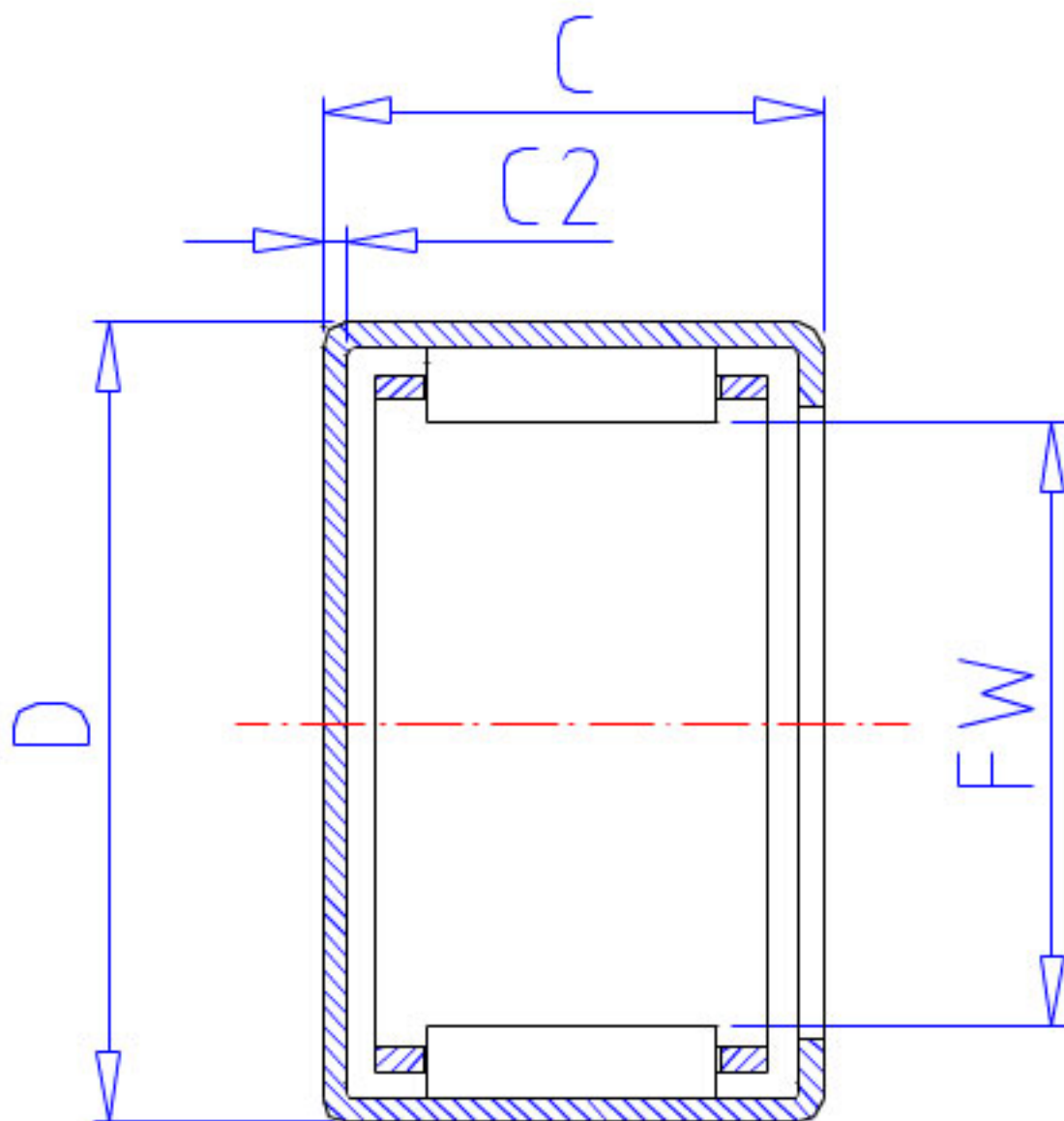


NSK MFJL-1520参数

极限转速	LS	22000	1/min	极限转速
重量	MASS	22	g	重量
型号	型号	MFJL-1520		-
外形尺寸	FW	15	mm	内径
	D	22		外径
	C	20	mm	宽度
	C2	1.0	mm	(最大)
基本额定载荷	CR	14700	N	动载荷
	CR2	1500	kgf	动载荷
极限载荷	PMAX	8300	N	极限载荷
	PMAX2	845	kgf	极限载荷

NSK MFJL-1520图片



参考资料:<http://www.sozhou.com/p/0565841e.html>

