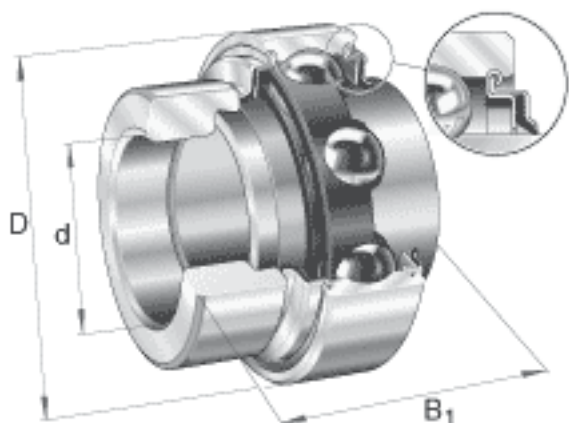


### INA E35-KRR参数

尺寸	d	35	mm	-	
	D	72	mm	-	
	B <sub>1</sub>	51.3	mm	-	
	B	37.7	mm	-	
	C	19	mm	-	
	C <sub>2</sub>	21.7	mm	-	
	D <sub>1</sub>	60.3	mm	-	
	d <sub>1</sub>	46.8	mm	-	
	d <sub>3 max</sub>	51	mm	-	
	S	18.8	mm	-	
	W	5	mm	-	
	重量	m	570	g	质量
	基本额定载荷	C <sub>r</sub>	25500	N	基本额定动载荷，径向
		C <sub>0r</sub>	15300	N	基本额定静载荷，径向
说明		6207		相关轴承决定当量载荷。	

### INA E35-KRR图片



参考资料:<http://www.sozhou.com/p/05c4c751.html>

