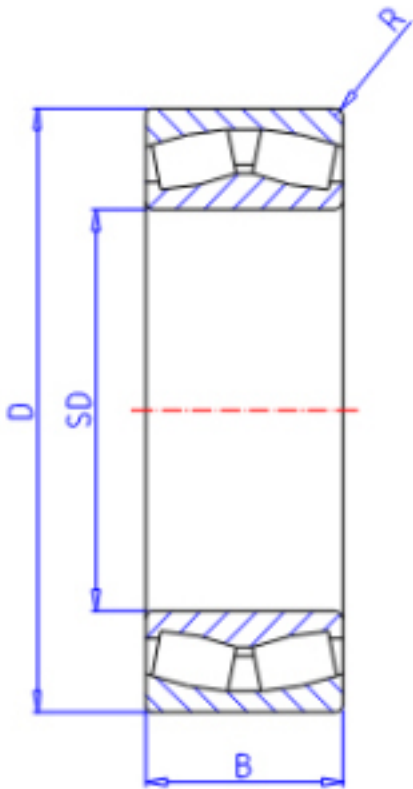


KOYO 23988R参数

主要尺寸	SD	440	mm	内径
	D	600	mm	外径
	B	118.0	mm	宽度
	R	4.0	mm	(最小)
型号	ORDER	23988R		型号
基本额定载荷	C	2910000	N	动载荷
	C0	5330000	N	静载荷
极限转速	NG	400	1/min	脂润滑
	NO	530	1/min	油润滑

KOYO 23988R图片



参考资料:<http://www.sozhou.com/p/0617a6e8.html>

