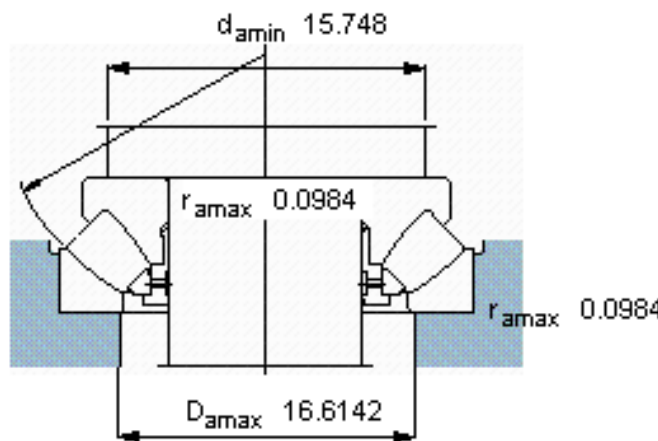
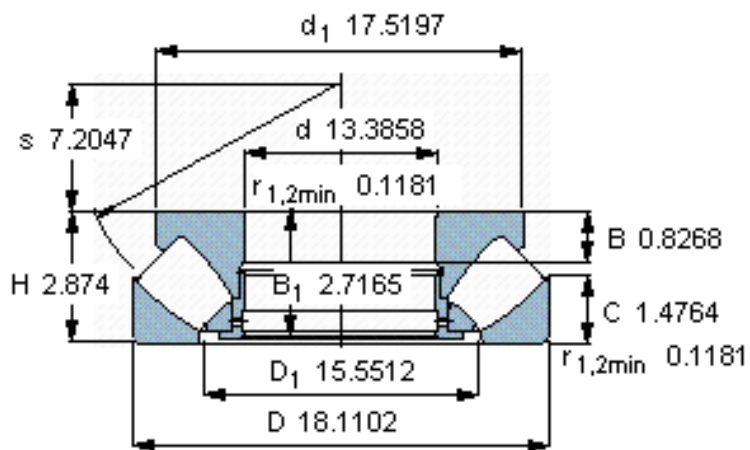
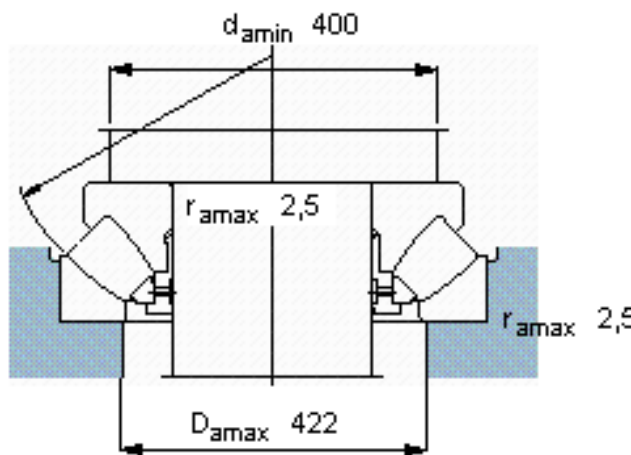
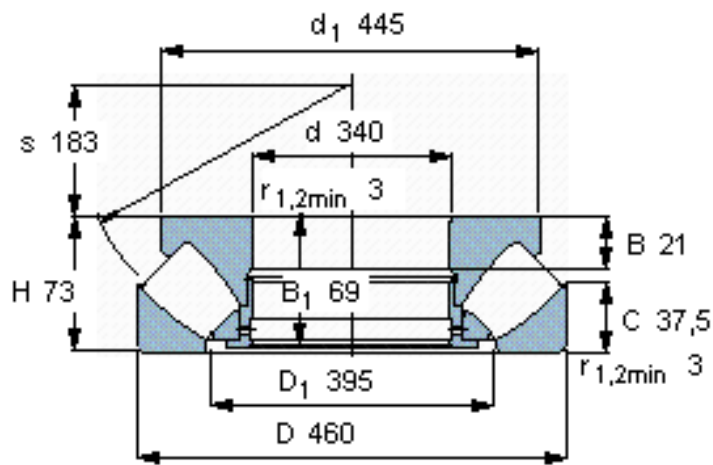


SKF 29268参数

主要尺寸	d	340	mm	-
	D	460	mm	-
	H	73	mm	-
基本额定载荷	C	1130000	N	动载荷
	C_0	5400000	N	静载荷
疲劳载荷极限	P_u	480000	N	-
最小载荷系数	参考转速	2.8	-	-
额定转速	额定转度	850	r/min	-
	极限转速	1300	r/min	-
重量	重量	33500	g	-
型号	* SKF 探索者轴承	29268	-	-

SKF 29268图片



参考资料:<http://www.sozhou.com/p/06403d6c.html>