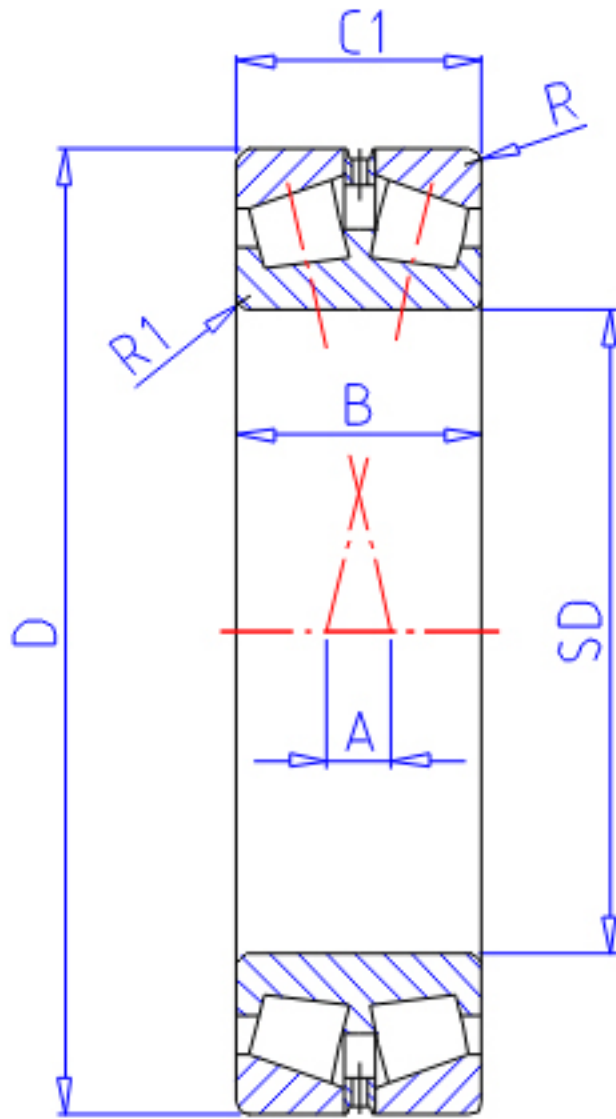


NTN 323156参数

主要尺寸	SD	280	mm	-
	D	460	mm	外径
	B	146	mm	宽度
	R	5.0	mm	(最小)
	R1	6.0	mm	(最小)
型号	ORDER	323156		型号
基本额定载荷	CR	1940000	N	动载荷
	COR	3650000	N	静载荷
	CRF	198 000	kgf	动载荷
	CORF	375 000	kgf	静载荷
极限转速	LSG	580	r/min	脂润滑
	LSO	770	r/min	油润滑
作用点	A	16.0	mm	-
重量	MASS	95800	g	重量
安装尺寸	DA1	315	mm	(最大)
	DA	438	mm	(最大)
	DA2	400	mm	(最小)
	SA	16	mm	(最小)
	R1AS	5	mm	(最大)
	RAS	4	mm	(最大)
常数	E	0.4		-
轴向载荷系数	Y1	1.68		-
	Y2	2.5		-
	Y0	1.64		-

NTN 323156图片



参考资料:<http://www.sozhou.com/p/06e187f0.html>

