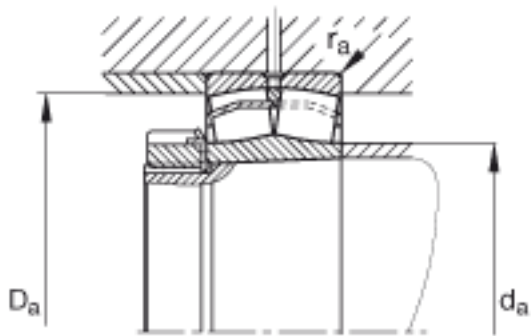
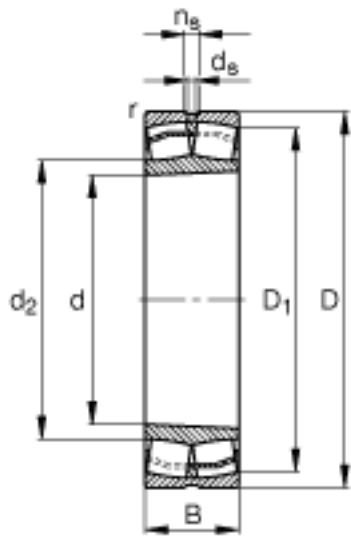
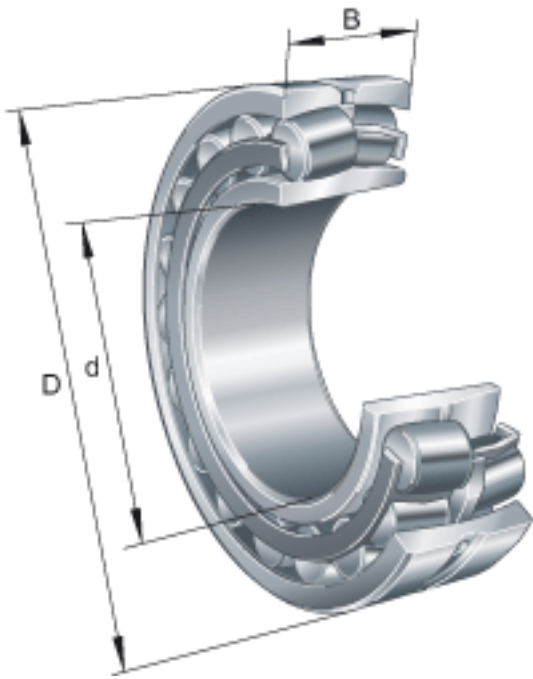


FAG 22316-E1-K参数

基本额定载荷	C_r	495000	N	基本额定动载荷，径向
计算系数	e	0.34		-
	Y_1	1.99		-
	Y_2	2.96		-
基本额定载荷	C_{0r}	510000	N	基本额定静载荷，径向
计算系数	Y_0	1.94		-
极限转速	n_G	4250	r/min	极限转速
参考转速	n_B	3450	r/min	参考速度
疲劳极限载荷	C_{ur}	45000	N	疲劳极限载荷，径向
尺寸	d	80	mm	-
	D	170	mm	-
	B	58	mm	-
	D_1	145.1	mm	-
	$D_{a \max}$	158	mm	-
	d_2	98.3	mm	-
	$d_{a \min}$	92	mm	-
	d_s	4.8	mm	-
	n_s	9.5	mm	-
	$r_{a \max}$	2.1	mm	-
	r_{\min}	2.1	mm	-
重量	m	6050	g	质量

FAG 22316-E1-K图片



参考资料:<http://www.sozhou.com/p/071c9c8d.html>