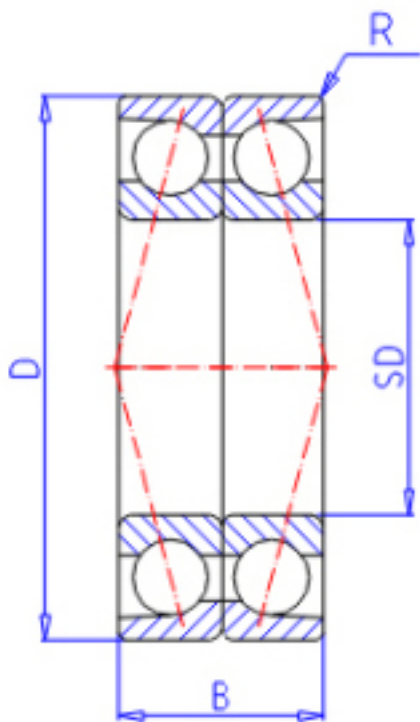


### KOYO 7000DB FY参数

主要尺寸	SD	10	mm	内径
	D	26	mm	外径
	B	16	mm	宽度
	R	0.3	mm	(最小)
型号	ORDER	7000DB FY		型号
基本额定载荷	C	8100	N	动载荷
	C0	4650	N	静载荷
极限转速	NG	27000	1/min	脂润滑
	NO	34000	1/min	油润滑

### KOYO 7000DB FY图片



参考资料:<http://www.sozhou.com/p/07434544.html>

