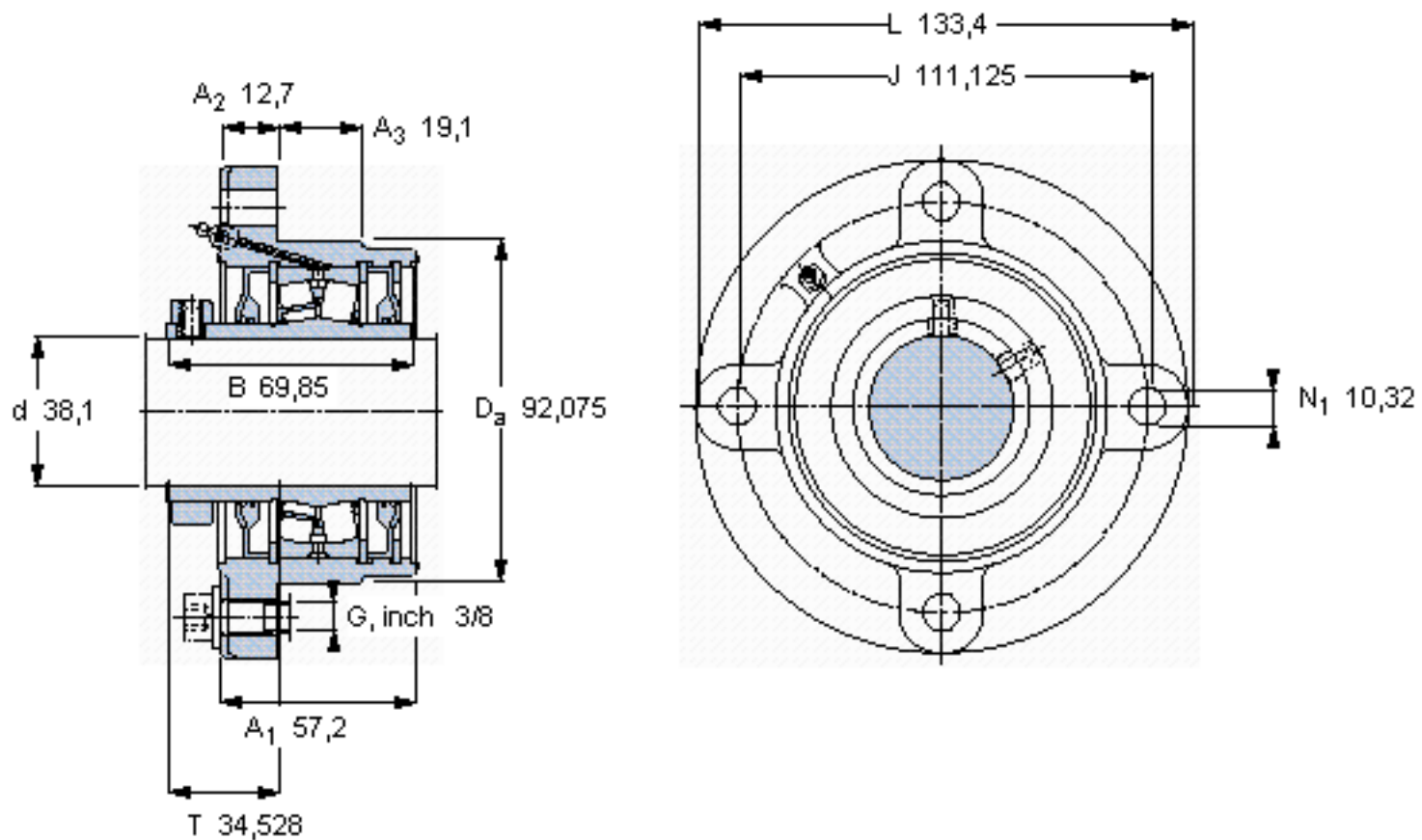


### SKF FYRP 1.1/2 H参数

主要尺寸	d	38.1	mm	-
	A <sub>1</sub>	57.2	mm	-
	J	111.125	mm	-
	L	133.4	mm	-
	T	34.528	mm	-
基本额定载荷	C	73800	N	动载荷
	C <sub>0</sub>	81500	N	静载荷
极限转速	极限转速	2800	r/min	-
重量	重量	2860	g	-
型号	型号	FYRP 1.1/2 H	-	-
基本轴承型号	基本轴承型号	22208	-	-

### SKF FYRP 1.1/2 H图片



参考资料: <http://www.sozhou.com/p/0744bdeb.html>

