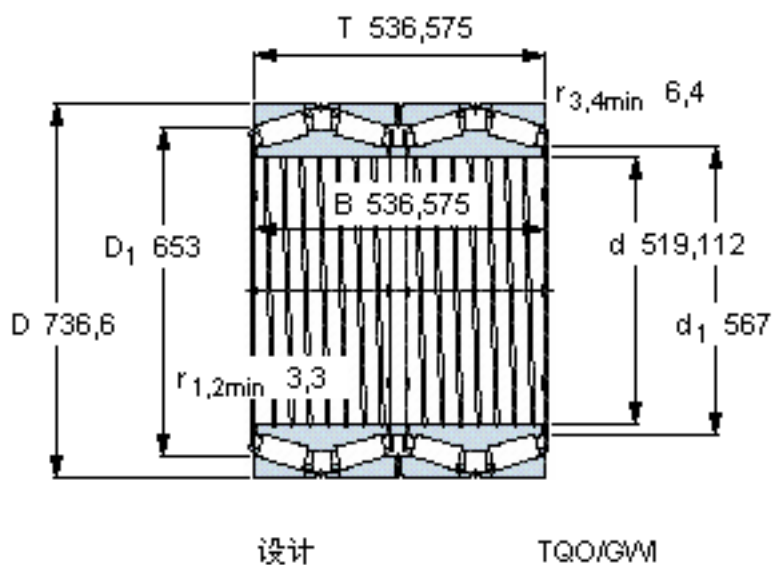


SKF 331078 A参数

主要尺寸	d	519.112	mm	-
	D	736.6	mm	-
	T	536.575	mm	-
	B	536.575	mm	-
基本额定载荷	C	11400000	N	动载荷
	C_0	31000000	N	静载荷
疲劳载荷极限	P_u	2160000	N	-
重量	重量	755000	g	-
型号	* SKF 探索者轴承	331078 A	-	-

SKF 331078 A图片



计算系数

$e = 0,33$

$Y_1 = 2$

$Y_2 = 3$

$Y_0 = 2$

对比数据

额定载荷

径向 [kN]

轴向 [kN]

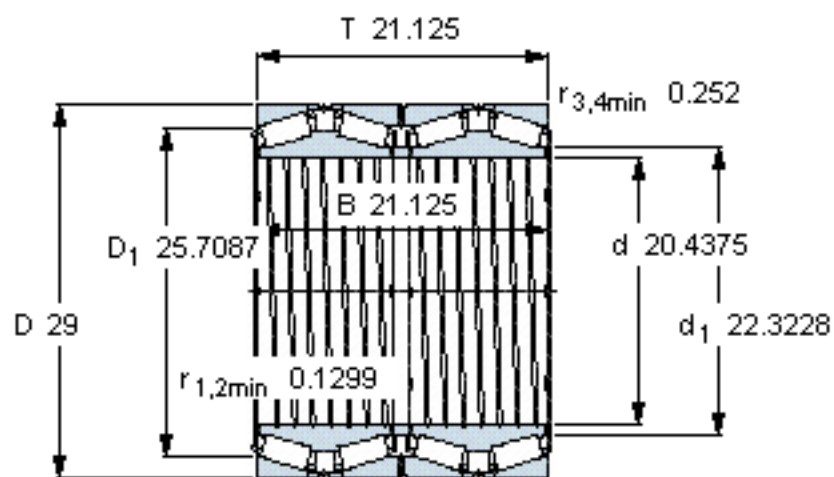
推力系数

$C_F = 3000$

$C_{Fa} = 491$

$K = 1,76$

参考资料: <http://www.sozhou.com/p/0779a375.html>



设计

TQO/GWI

计算系数

e 0,33

Y_1 2

Y_2 3

Y_0 2

对比数据

额定载荷

径向 [kN]

轴向 [kN]

推力系数

C_F 3000

C_{Fa} 491

K 1,76