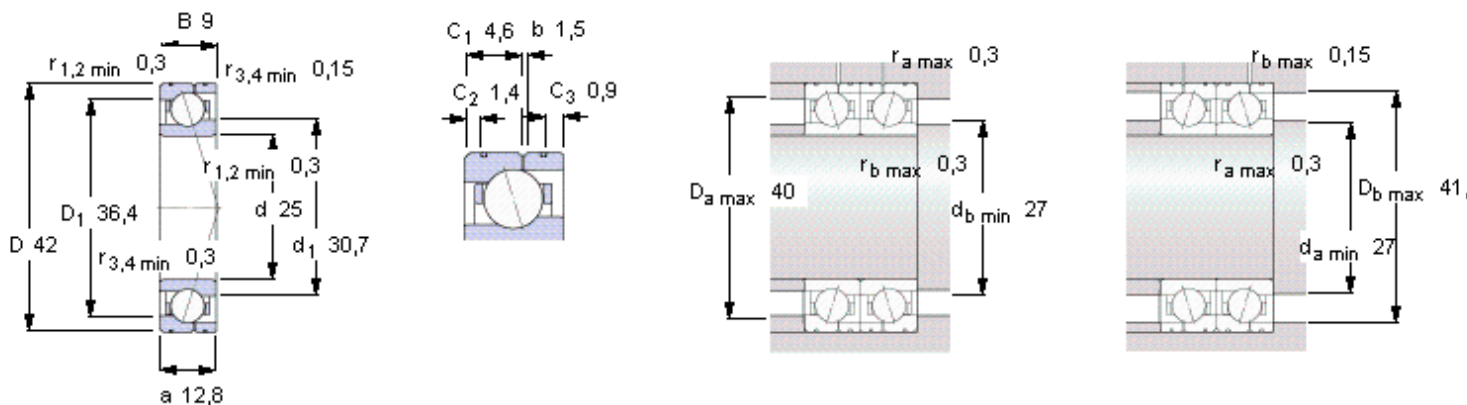


### SKF 71905 ACE/P4AL 参数

主要尺寸	d	25	mm	-
	D	42	mm	-
	B	9	mm	-
基本额定载荷	C	4940	N	动载荷
	$C_0$	2700	N	静载荷
疲劳载荷极限	$P_u$	114	N	-
可达转速	Grease	44000	r/min	-
	Oil-air	68000	r/min	-
重量	重量	40	g	-
型号	型号	71905 ACE/P4AL	-	-

### SKF 71905 ACE/P4AL 图片



**Ball diameter** 4,762  
**Number of balls** 16

**未安装时的预载荷 [N]**  
背对背配置，面对面配置

预载荷等级			
A	B	C	D
45	140	270	-

**Static axial stiffness [N/μm]**  
(guideline value)

预载荷等级			
A	B	C	D
51	77	100	-

**Reference grease quantity [cm<sup>3</sup>]**  
 $G_{ref}$  0,6

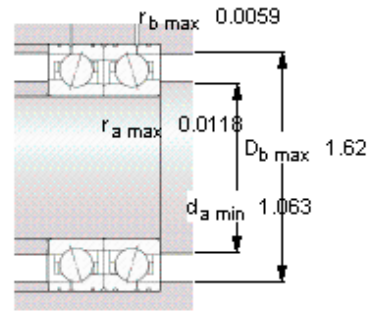
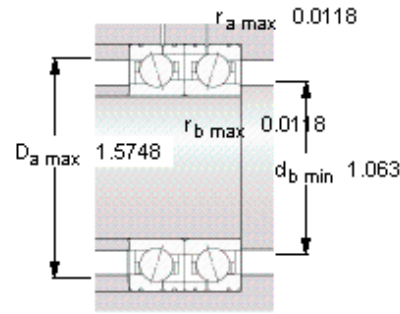
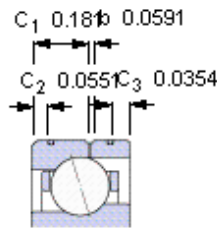
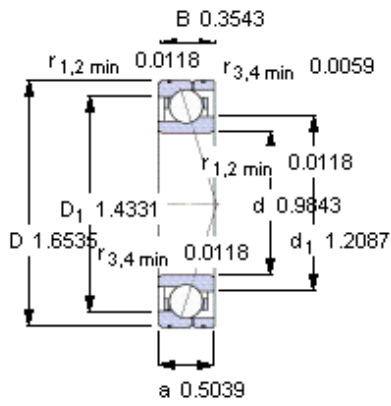
#### 计算系数

for equivalent bearing load

	单列，串联	背对背配置，面对面配置
e	0,68	0,68
$X_1$	1	1
$Y_1$	0	0,92
$X_2$	0,41	0,67
$Y_2$	0,87	1,41
$X_0$	0,5	1
$Y_0$	0,38	0,76

for preload in mounted bearing sets

f	1,06
$f_1$	0,99
$f_{2A}$	1
$f_{2B}$	1,04
$f_{2C}$	1,07
$f_{2D}$	-
$f_{HC}$	1



**Ball diameter** 4,762  
**Number of balls** 16

**未安装时的预载荷 [N]**

背对背配置，面对面配置

预载荷等级

A	B	C	D
45	140	270	-

**Static axial stiffness [N/μm]**

(guideline value)

预载荷等级

A	B	C	D
51	77	100	-

**Reference grease quantity [cm<sup>3</sup>]**

G<sub>ref</sub> 0,6

**计算系数**

for equivalent bearing load

	单列，串联	背对背配置，面对面配置
e	0,68	0,68
X <sub>1</sub>	1	1
Y <sub>1</sub>	0	0,92
X <sub>2</sub>	0,41	0,67
Y <sub>2</sub>	0,87	1,41
X <sub>0</sub>	0,5	1
Y <sub>0</sub>	0,38	0,76

for preload in mounted bearing sets

f	1,06
f <sub>1</sub>	0,99
f <sub>2A</sub>	1
f <sub>2B</sub>	1,04
f <sub>2C</sub>	1,07
f <sub>2D</sub>	-
f <sub>HC</sub>	1