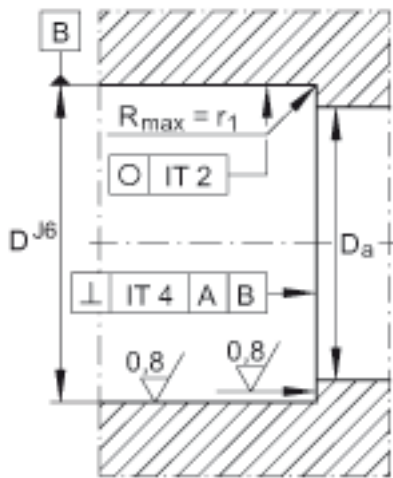
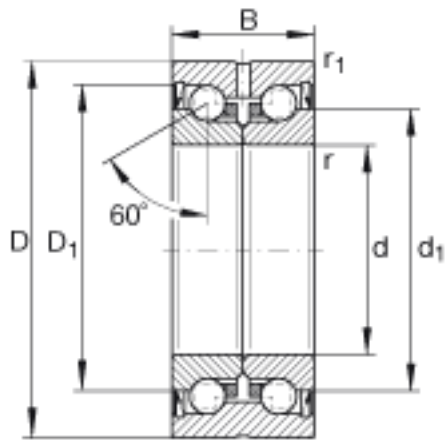
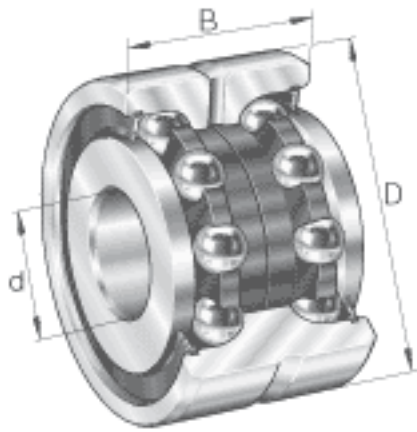


INA ZKLN2052-2Z参数

尺寸	d	20	mm	公差: -0,005
	D	52	mm	公差: -0,010
	B	28	mm	公差: -0,25
	$D_{a\ max}$	43	mm	-
	d_1	34.5	mm	-
	$d_{a\ min}$	25	mm	-
	$r_{1\ min}$	0.6	mm	-
	r_{min}	0.3	mm	-
重量	m	310	g	质量
基本额定载荷	C_a	26000	N	基本额定动载荷, 轴向
	C_{0a}	47000	N	基本额定静载荷, 轴向
极限转速	$n_{G\ Fett}$	5400	r/min	脂润滑时的极限转速
轴承摩擦力矩	M_{RL}	0.15	Nm	轴承摩擦力矩
轴向刚度	c_{aL}	650	N/ μm	轴向刚度
倾斜刚度	c_{kL}	140	Nm/mrad	倾斜刚度
质量惯性矩	M_m	0.273	kg x cm ²	旋转内圈的质量惯性矩
说明		2	μm	轴向跳动 丝杠支撑轴承配置的轴向跳动基于内圈旋转。
		ZM20. AM20		推荐 INA 锁紧螺母的代号 锁紧螺母不在供货范围。
扭紧力矩	M_A	18	Nm	扭紧力矩 只适用于 INA精密锁紧螺母
轴向预载		9079	N	轴向预载

INA ZKLN2052-2Z图片



参考资料: <http://www.sozhou.com/p/081548ce.html>

