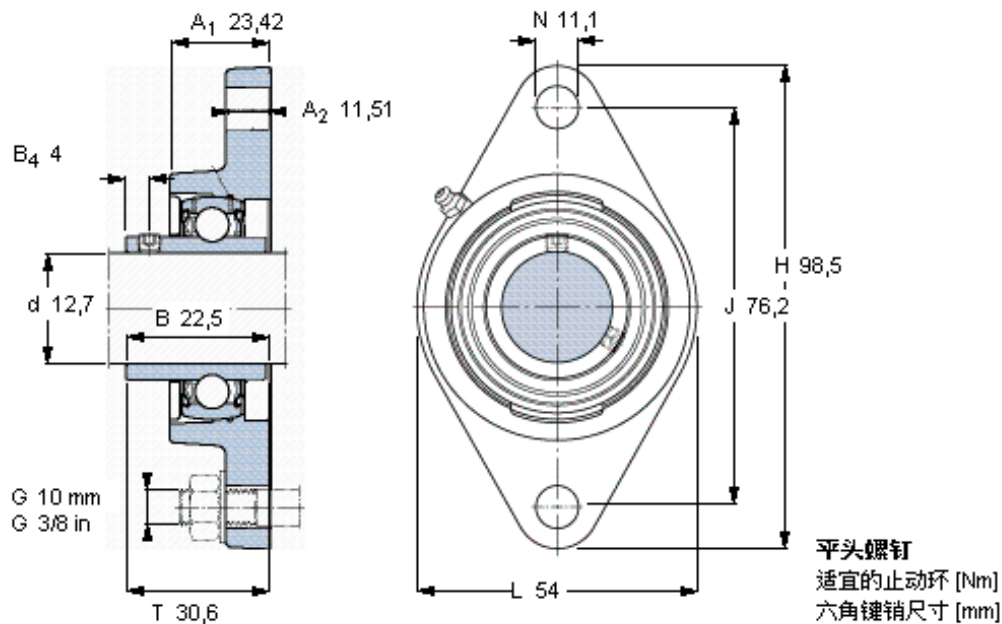


SKF FYT 1/2 RM参数

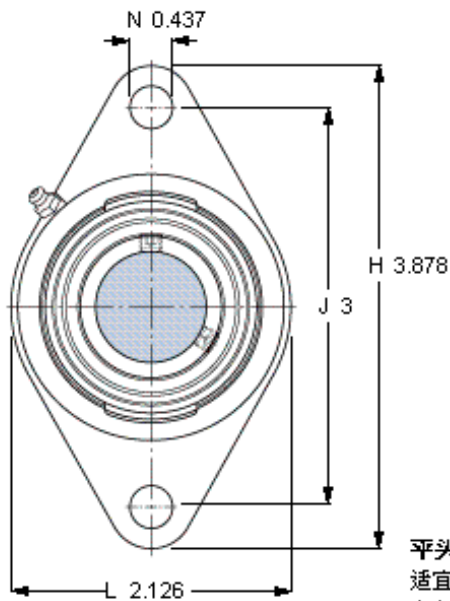
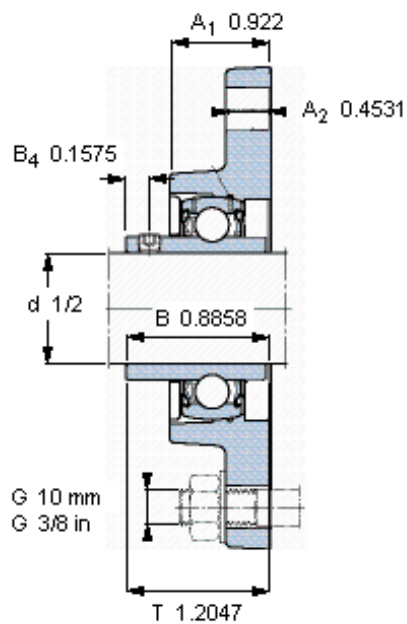
主要尺寸	d	12.7	mm	-
	A ₁	23.42	mm	-
	J	76.2	mm	-
	L	54	mm	-
	T	30.6	mm	-
基本额定载荷	C	9560	N	动载荷
	C ₀	4750	N	静载荷
极限转速	带h6轴公差	9500	r/min	-
重量	重量	310	g	-
型号	轴承单元	FYT 1/2 RM	-	-
	轴承座	FYT 503 U	-	-
	轴承	YAT 203-008	-	-

SKF FYT 1/2 RM图片



10-32x1/4
4
2,38125

参考资料: <http://www.sozhou.com/p/08253245.html>



平头螺钉
 适宜的止动环 [Nm]
 六角键销尺寸 [mm]

10-32x1/4
 4
 2,38125