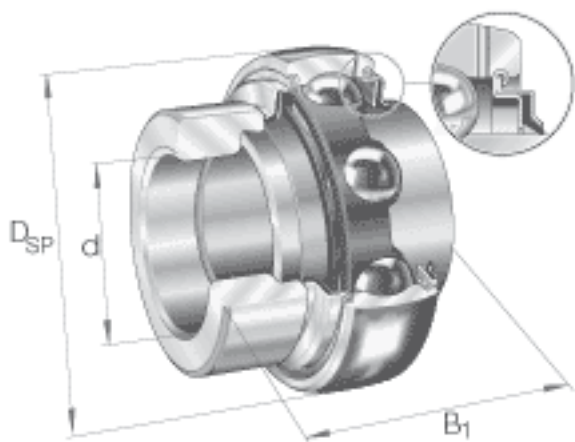


INA G1215-KRR-B-AS2/V参数

尺寸	B_1	67	mm	-
	B	49.5	mm	-
	C	28	mm	-
	C_2	30.5	mm	-
	C_a	8.5	mm	-
	D_1	113	mm	-
	d_1	90	mm	-
	$d_{3 \max}$	100	mm	-
	S	21.5	mm	-
	W	6.35	mm	-
重量	m	2650	g	质量
基本额定载荷	C_r	62000	N	基本额定动载荷，径向
	C_{0r}	44500	N	基本额定静载荷，径向
说明		6215		相关轴承决定当量载荷。
尺寸	d	74.6125	mm	-
	D_{SP}	130	mm	-

INA G1215-KRR-B-AS2/V图片



参考资料:<http://www.sozhou.com/p/082ac07f.html>

