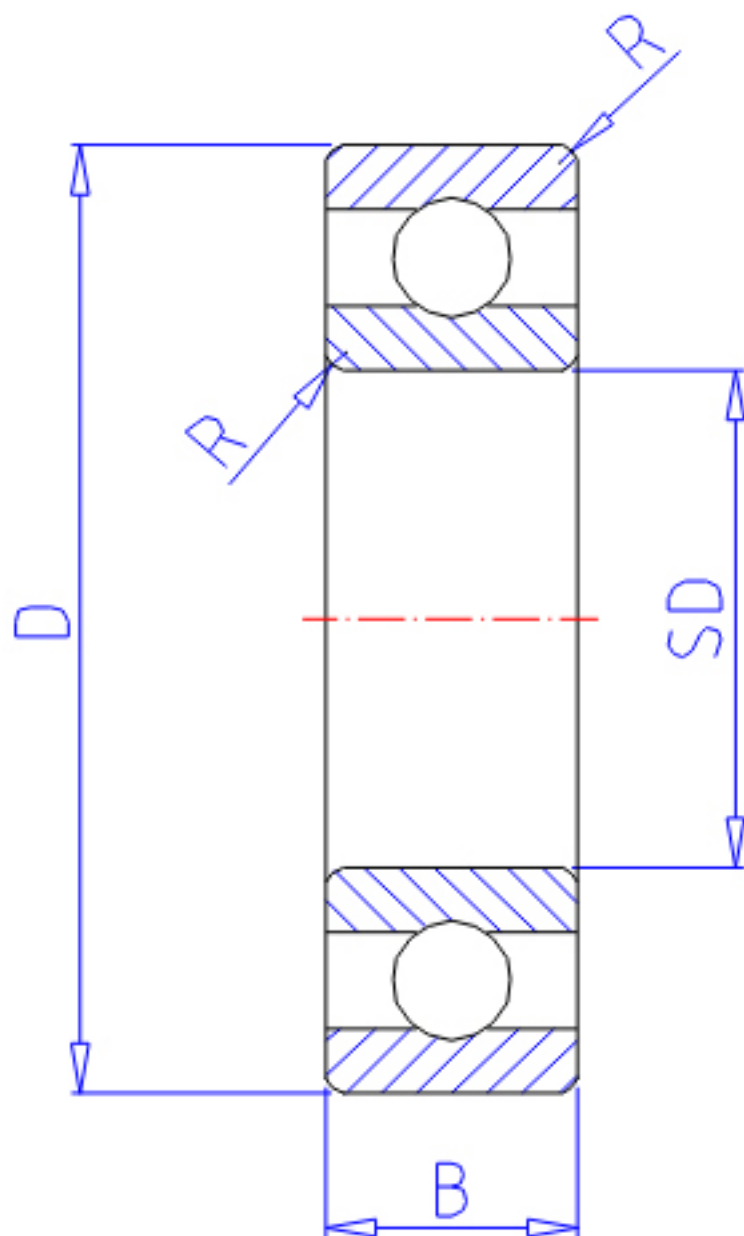


## NTN 6918参数

主要尺寸	SD	90	mm	-
	D	125	mm	外径
	B	18	mm	宽度
	R	1.1	mm	-
型号	ORDER	6918		型号
基本额定载荷	CR	33000	N	动载荷
	COR	31500	N	静载荷
	CRF	3350	kgf	动载荷
	CORF	3200	kgf	静载荷
极限转速	LSG	5100	r/min	脂润滑
	LSO	6000	r/min	油润滑
重量	MASS	550	g	重量

## NTN 6918图片



参考资料:<http://www.sozhou.com/p/086459e5.html>

