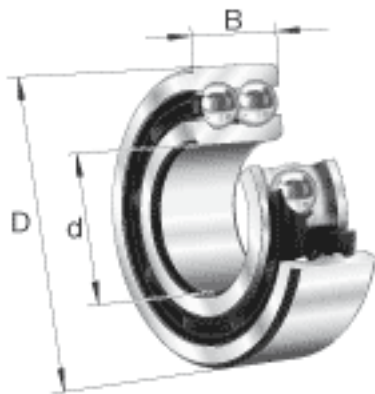
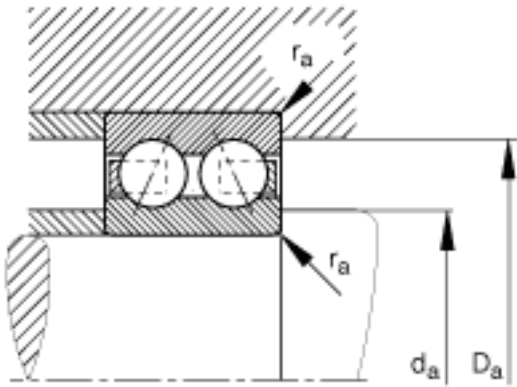
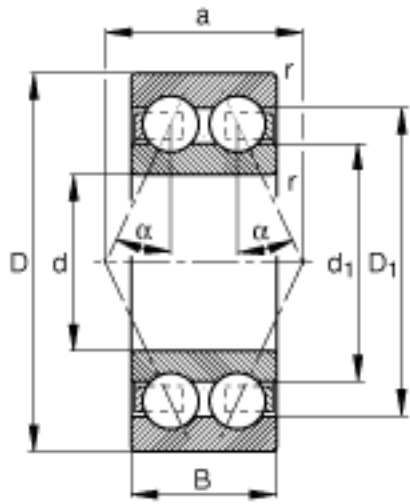


FAG 3306-BD参数

尺寸	d	30	mm	-
	D	72	mm	-
	B	30.2	mm	-
	a	41.851	mm	-
	D_1	60.5	mm	-
	$D_{a \max}$	65	mm	-
	d_1	46.25	mm	-
	$d_{a \min}$	37	mm	-
	$r_{a \max}$	1	mm	-
	r_{\min}	1.1	mm	-
	接触角	α	30	
重量	m	560	g	质量
基本额定载荷	C_r	43000	N	基本额定动载荷，径向
	C_{0r}	29500	N	基本额定静载荷，径向
疲劳极限载荷	C_{ur}	1990	N	疲劳极限载荷，径向
极限转速	n_G	10400	r/min	极限转速
参考转速	n_B	8500	r/min	参考速度

FAG 3306-BD图片





参考资料: <http://www.sozhou.com/p/08978cd4.html>