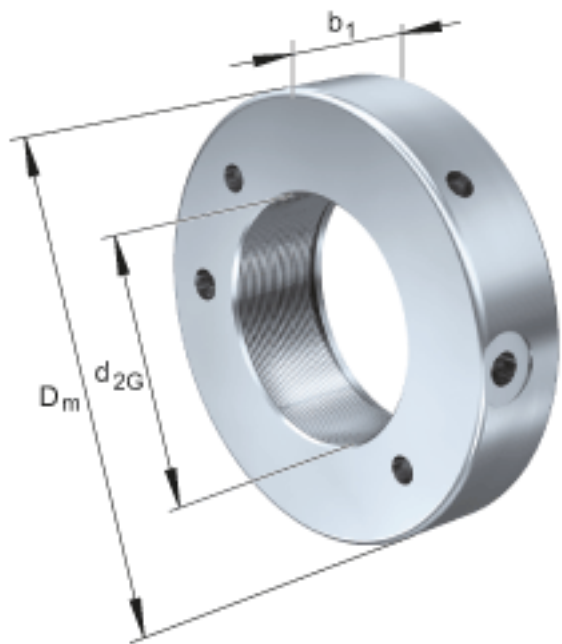


FAG HYDNUT460参数

尺寸	d_{2G}	Tr460x5	mm	螺纹
	D_m	590	mm	-
	b_1	76	mm	-
说明		18	mm	行程
尺寸	D_K	540	mm	-
	d_K	462	mm	-
	g	12	mm	-
重量	m	59500	g	质量, 液压螺母
说明		450	cm	活塞面积
		3600	kN	压紧力 800bar

FAG HYDNUT460图片



参考资料:<http://www.sozhou.com/p/089a00a6.html>

