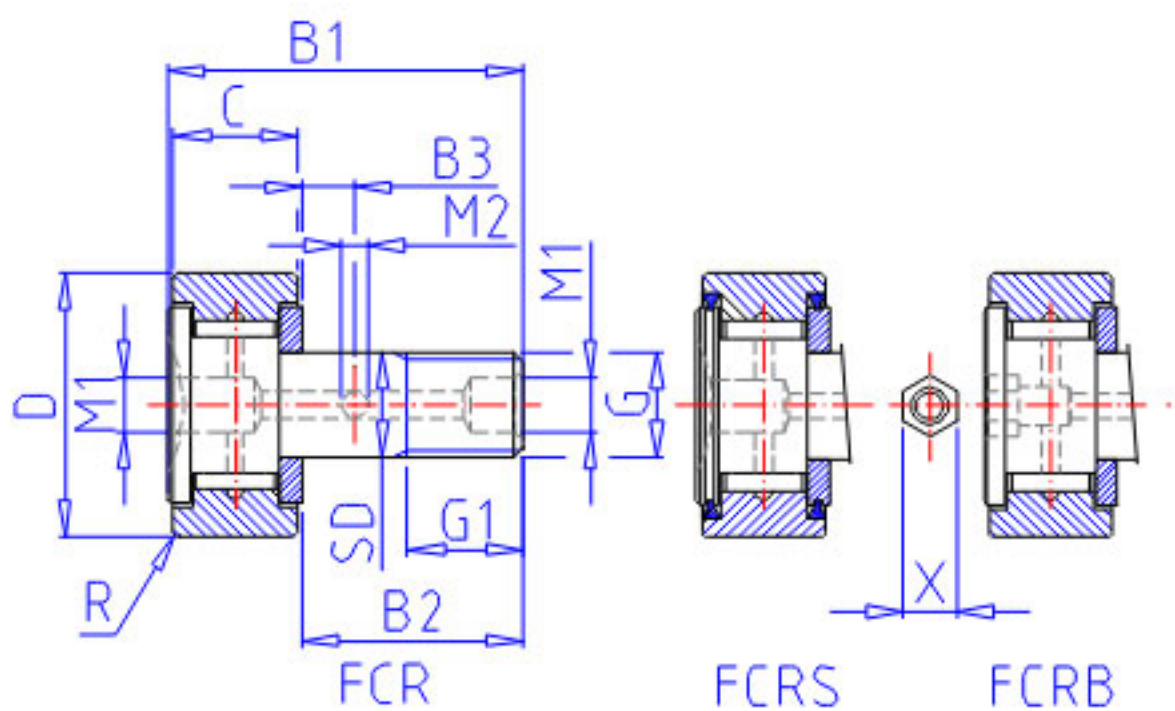
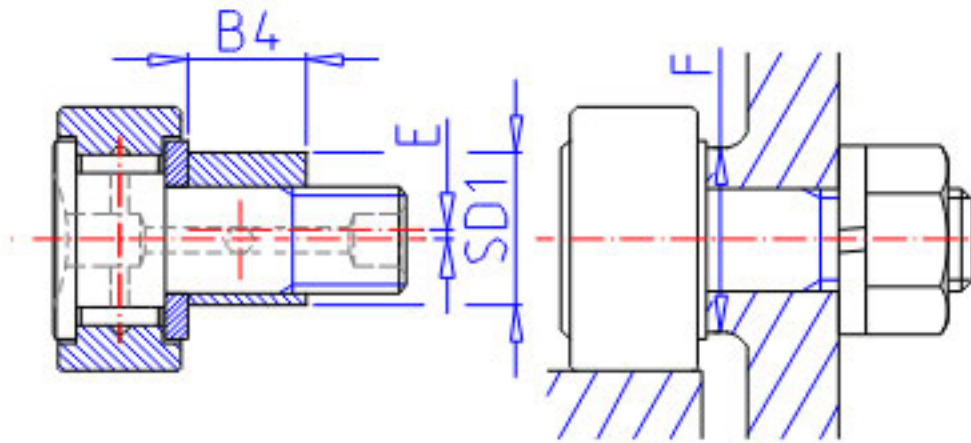


NSK FCJ-72参数

型号	型号	FCJ-72		-
外形尺寸	D	72	mm	外径
	C	29	mm	宽度
	SD	24	mm	外径
尺寸	G	M24x1.5	mm	螺栓
	G1	25	mm	-
	B1	80	mm	-
	B2	49.5	mm	-
	B3	11	mm	-
	M2	4	mm	-
	M1	8	mm	-
	R	1.0	mm	(最小)
	基本额定载荷	CR	24900	N
极限载荷	PMAX	38500	N	极限载荷
滚轮极限载荷	LTL	38000	N	滚轮极限载荷
重量	MASS	1050	g	重量
六角形孔的尺寸	X	0.0	mm	双边距离
偏心轴衬尺寸	B4	0.0	mm	-
	SD1		mm	-
	E	0.0	mm	-
挡肩尺寸	F	45.0	mm	(最小)
拧紧力矩	TT	15200	n. cm	(最大)

NSK FCJ-72图片





FCRE

参考资料:<http://www.sozhou.com/p/089be12b.html>

