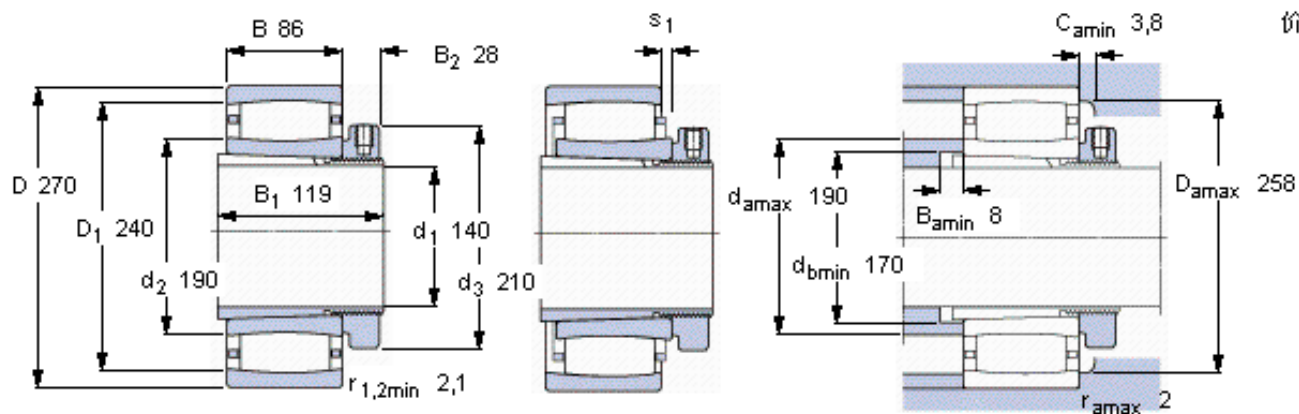


SKF C 3132 KMB + H 3132 E *参数

主要尺寸	d_1	140	mm	-
	D	270	mm	-
	B	86	mm	-
基本额定载荷	C	1000000	N	动载荷
	C_0	1400000	N	静载荷
疲劳载荷极限	P_u	129000	N	-
额定转速	参考转速	1900	r/min	-
	极限转速	2600	r/min	-
重量	重量	27000	g	-
型号	* SKF 探索者轴承	C 3132 KMB + H 3132 E *	-	-
说明	**请核查供货情况	-	-	-

SKF C 3132 KMB + H 3132 E *图片



轴向位移 s_1

10,3

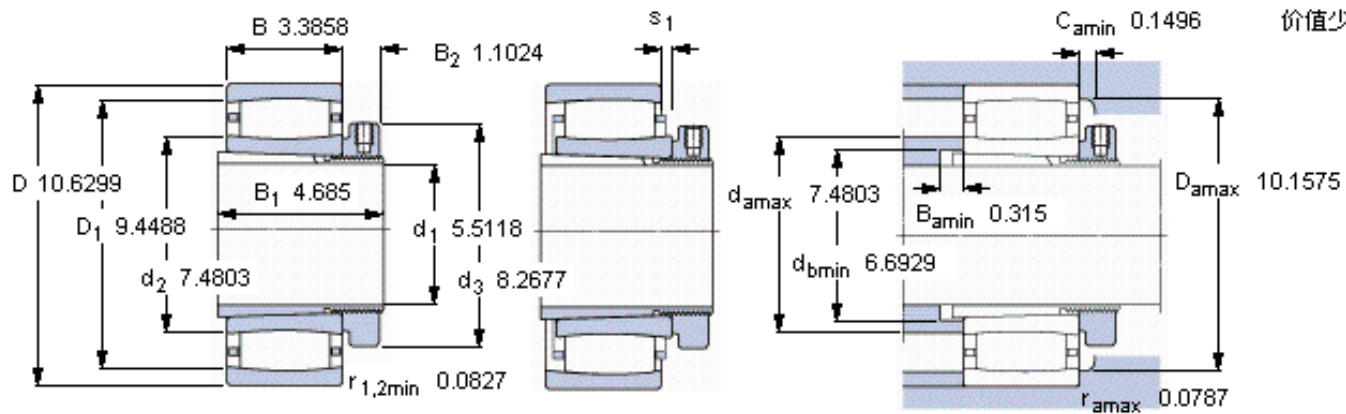
对中误差系数 k_1

-

运行游隙系数 k_2

0,099

参考资料: <http://www.sozhou.com/p/08cb9f52.html>



轴向位移 s_1

0.4055

对中误差系数 k_1

-

运行游隙系数 k_2

0.0039