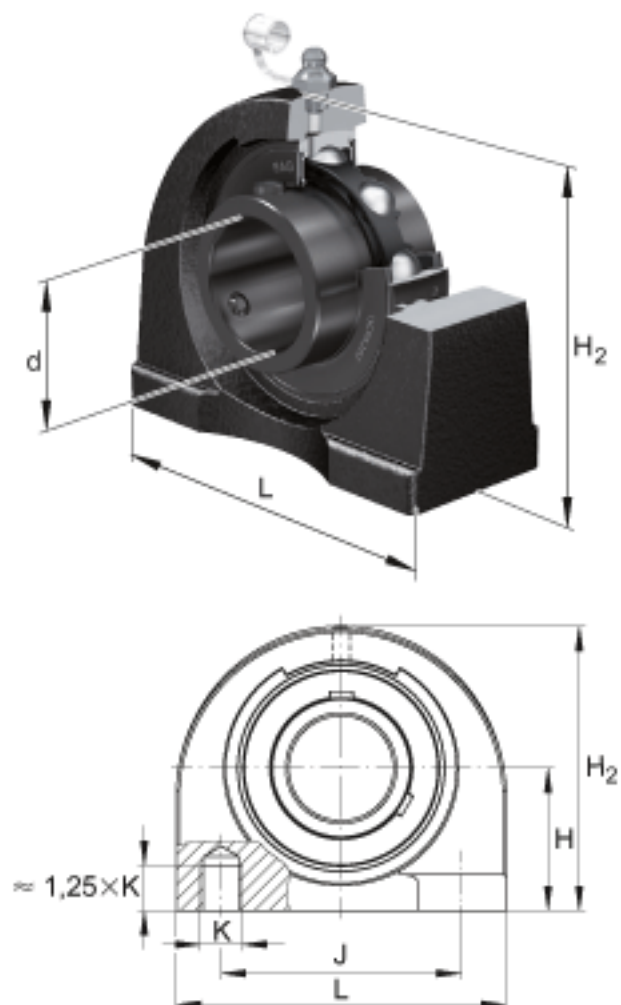
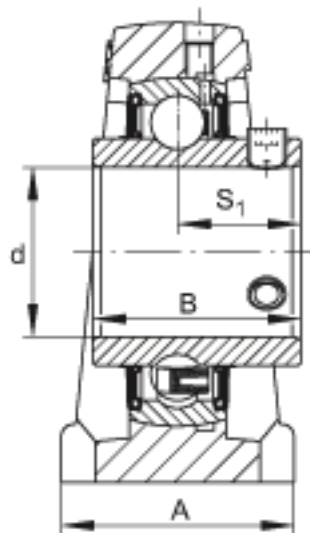


### FAG UCPA205-13参数

尺寸	d	20.6375	mm	-
	L	84	mm	-
	H <sub>2</sub>	72	mm	-
	A	38	mm	-
	B	34.1	mm	-
	H	36.5	mm	-
	J	56	mm	-
	K	M10	mm	-
	S <sub>1</sub>	19.8	mm	-
重量	m	870	g	重量
说明		PA205		型号, 轴承座
		UC205-13		型号, 外球面球轴承

### FAG UCPA205-13图片





参考资料:<http://www.sozhou.com/p/08fc4ea0.html>