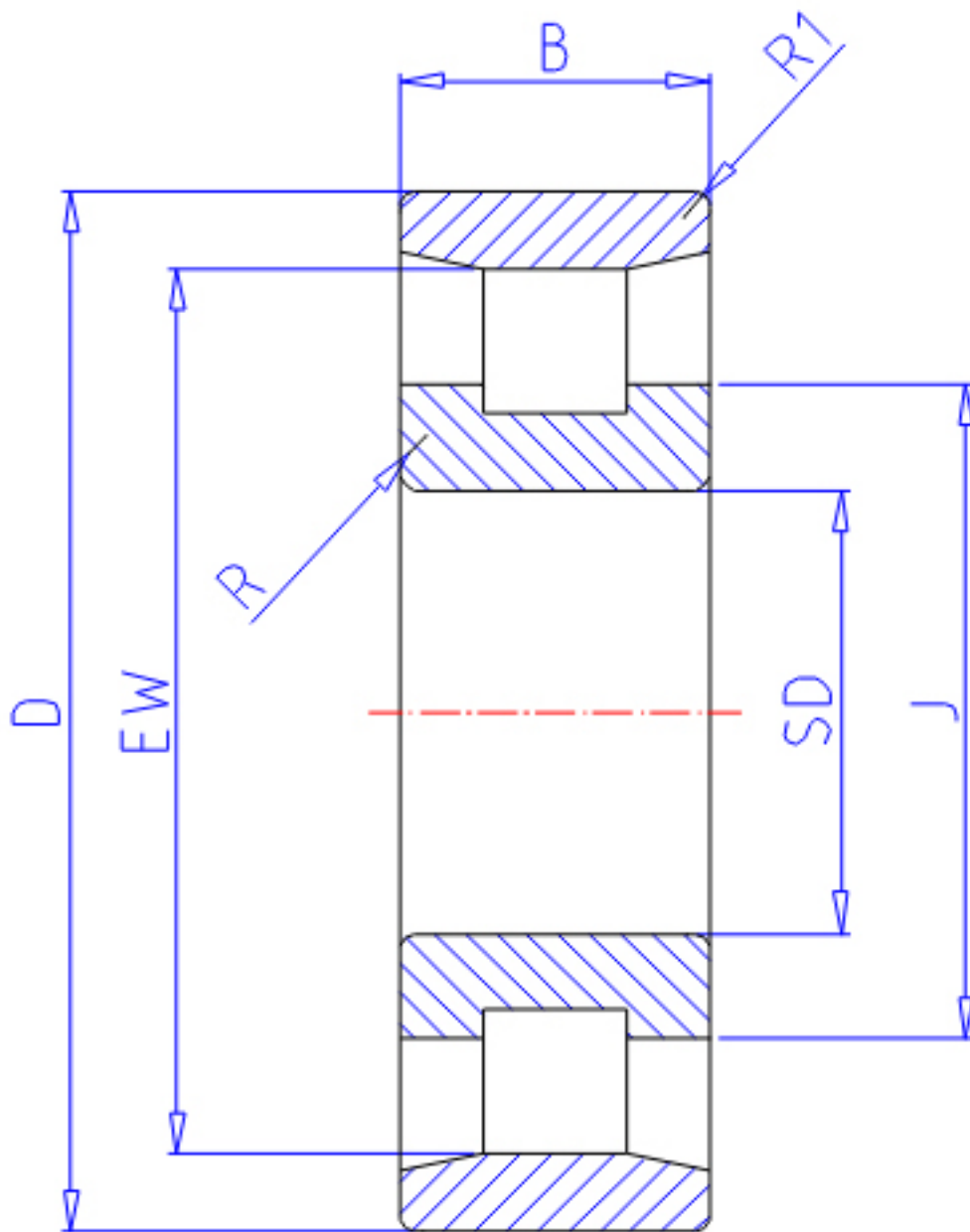


NTN N2318参数

主要尺寸	SD	90	mm	-
	D	190	mm	外径
	B	64	mm	宽度
	R	3.0	mm	(最小)
	R1	3.0	mm	(最小)
型号	ORDER	N2318		型号
基本额定载荷	CR	325000	N	动载荷
	COR	395000	N	静载荷
	CRF	33 500	kgf	动载荷
	CORF	40 000	kgf	静载荷
极限转速	LSG	3 200	r/min	脂润滑
	LSO	3 800	r/min	油润滑
尺寸	FW	115.0	mm	-
	EW	165.0	mm	-
	J	125.0	mm	-
重量	MASS	7950	g	重量
安装尺寸	DA1	103	mm	(最小)
	DB1	103	mm	(最小)
	DC	111	mm	(最大)
	DD	117	mm	(最小)
	DE	127	mm	(最小)
	DA	177	mm	(最大)
	DB2	177	mm	(最大)
	DB3	169	mm	(最小)
	RAS	2.5	mm	(最大)
R1AS	2.5	mm	(最大)	

NTN N2318图片



参考资料:<http://www.sozhou.com/p/093a827c.html>

