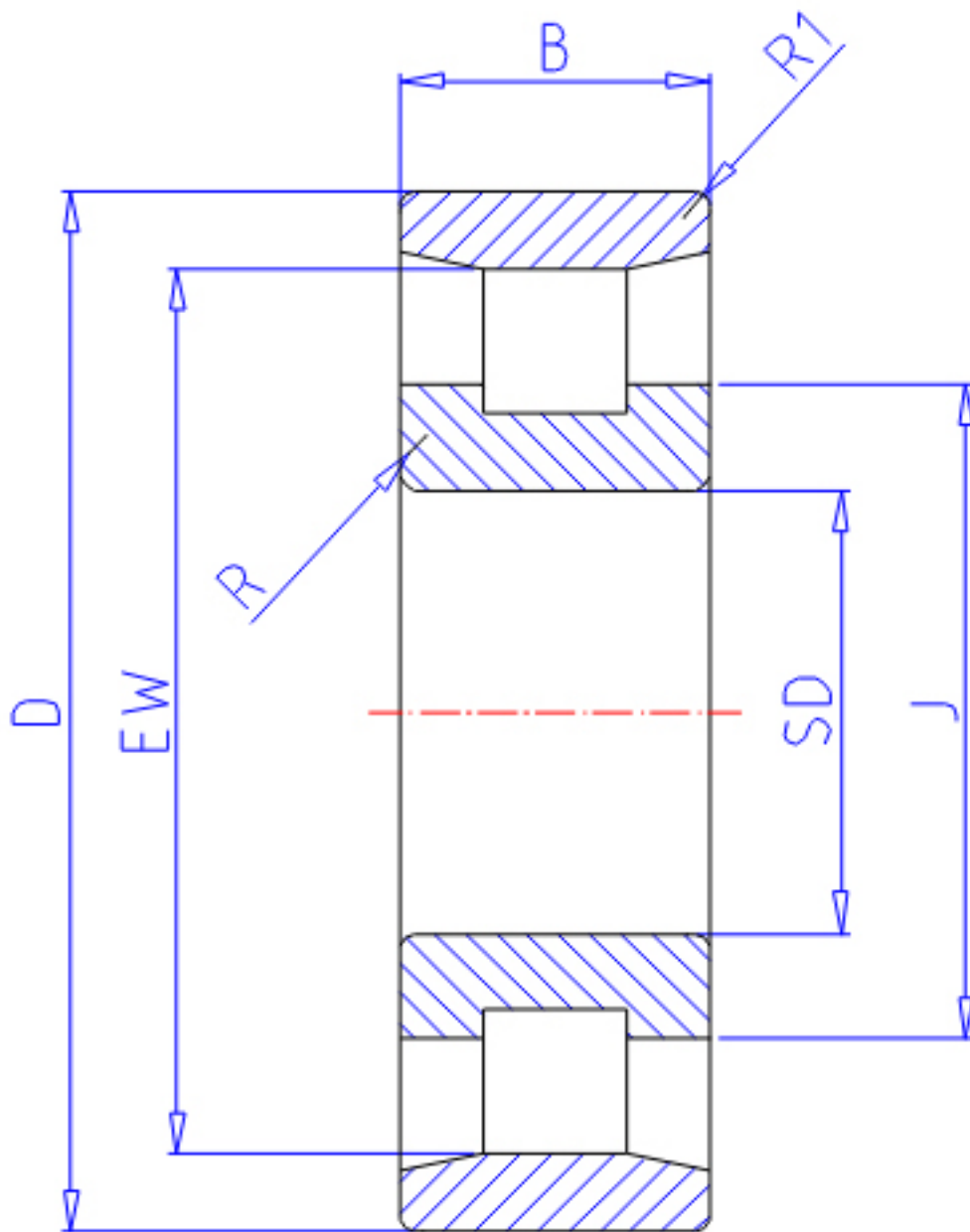


## NTN N2210参数

主要尺寸	SD	50	mm	-
	D	90	mm	外径
	B	23	mm	宽度
	R	1.1	mm	(最小)
	R1	1.1	mm	(最小)
	型号	ORDER	N2210	
基本额定载荷	CR	64000	N	动载荷
	COR	73500	N	静载荷
	CRF	6 550	kgf	动载荷
	CORF	7 500	kgf	静载荷
极限转速	LSG	6 900	r/min	脂润滑
	LSO	8 100	r/min	油润滑
尺寸	FW	60.4	mm	-
	EW	80.4	mm	-
	J	64.6	mm	-
重量	MASS	570	g	重量
安装尺寸	DA1	56.5	mm	(最小)
	DB1	56.5	mm	(最小)
	DC	58	mm	(最大)
	DD	62	mm	(最小)
	DE	67	mm	(最小)
	DA	83.5	mm	(最大)
	DB2	83.5	mm	(最大)
	DB3	83	mm	(最小)
	RAS	1	mm	(最大)
	R1AS	1	mm	(最大)

## NTN N2210图片



参考资料:<http://www.sozhou.com/p/09764b62.html>

