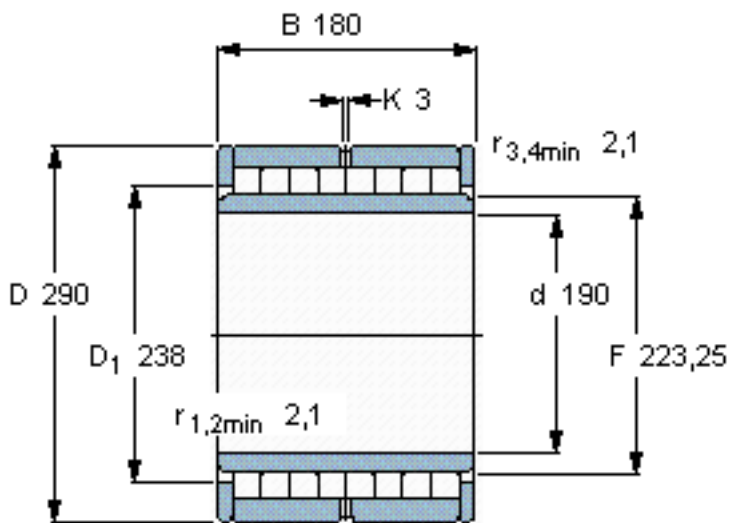


SKF NNU 6038 V参数

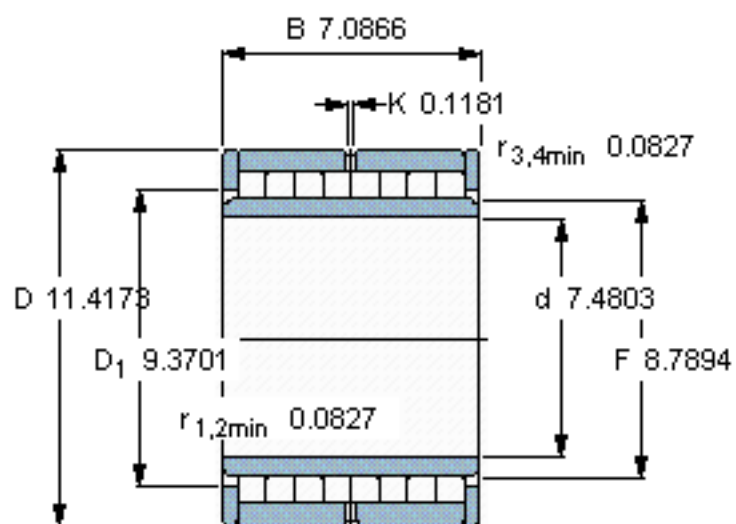
主要尺寸	d	190	mm	-
	D	290	mm	-
	B	180	mm	-
基本额定载荷	C	1680000	N	动载荷
	$C_0$	4550000	N	静载荷
疲劳载荷极限	$P_u$	480000	N	-
额定转速	参考转速	320	r/min	-
	极限转速	380	r/min	-
重量	重量	47500	g	-
型号	型号	NNU 6038 V	-	-

SKF NNU 6038 V图片



计算系数  
 $k_r$  0,77

参考资料:<http://www.sozhou.com/p/097c06d2.html>



计算系数

$k_r$  0,77