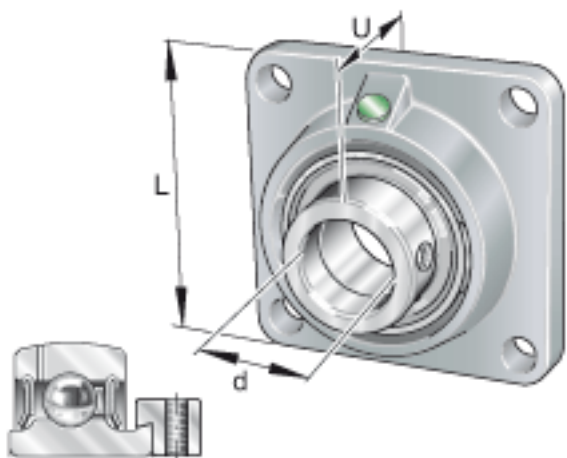
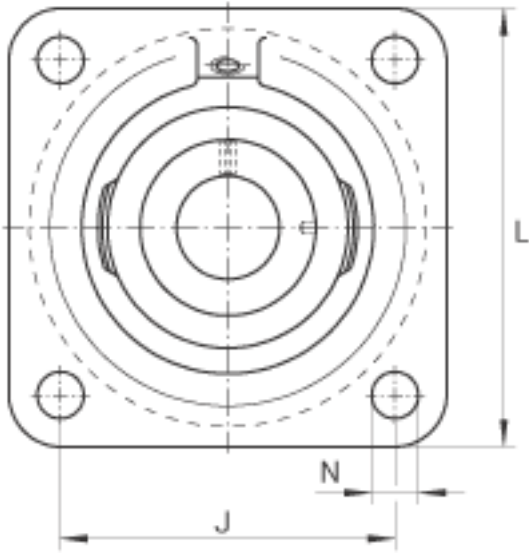
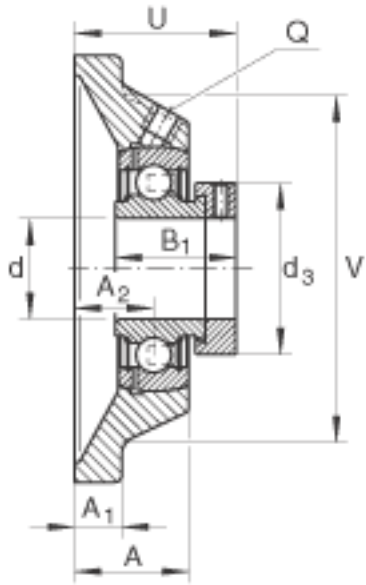


INA PCJ15参数

尺寸	$d_{3\ max}$	28	mm	-
	J	54	mm	-
	N	11.5	mm	-
	Q	M6		-
	V	58	mm	-
重量	m	520	g	质量
基本额定载荷	C_r	9600	N	基本额定动载荷，径向
	C_{0r}	4750	N	基本额定静载荷，径向
说明		GG. CJ03		轴承座的型号
		GRAE15-NPP-B		轴承的型号
尺寸	d	15	mm	-
	L	76	mm	-
	U	39.1	mm	-
	A	27	mm	-
	A_1	9.5	mm	-
	A_2	17	mm	-
	B_1	28.6	mm	-

INA PCJ15图片





参考资料:<http://www.sozhou.com/p/098c667e.html>