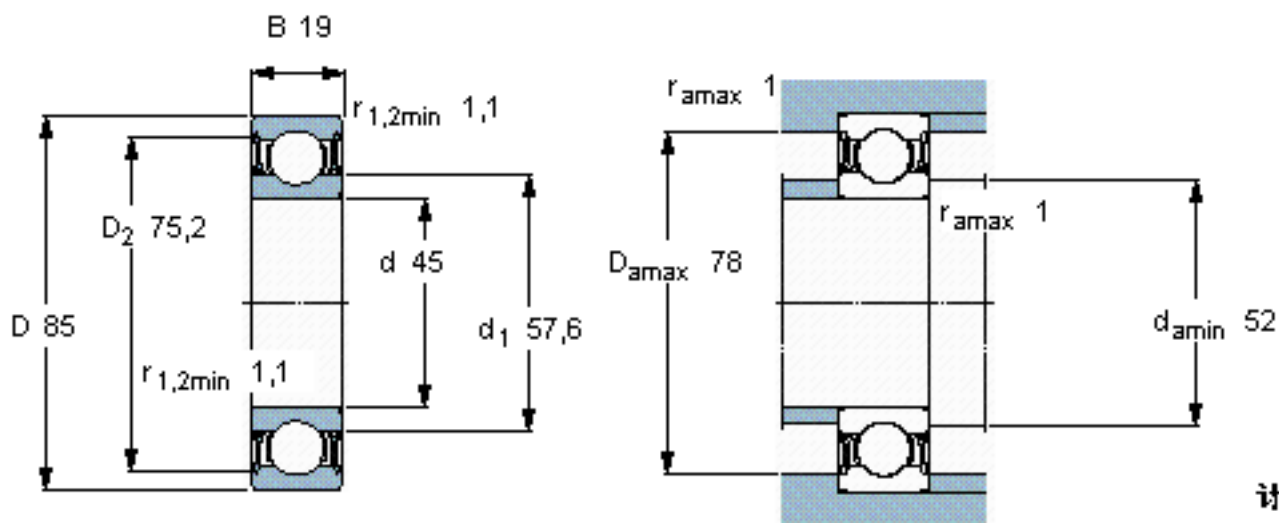


SKF 6209-2RZTN9/HC5C3WT参数

主要尺寸	d	45	mm	-
	D	85	mm	-
	B	19	mm	-
基本额定载荷	C	35100	N	动载荷
	$C_0$	21600	N	静载荷
疲劳载荷极限	$P_u$	915	N	-
额定转速	参考转速	22000	r/min	-
	极限转速	14000	r/min	-
重量	重量	420	g	-
型号	型号	6209-2RZTN9/HC5C3WT	-	-

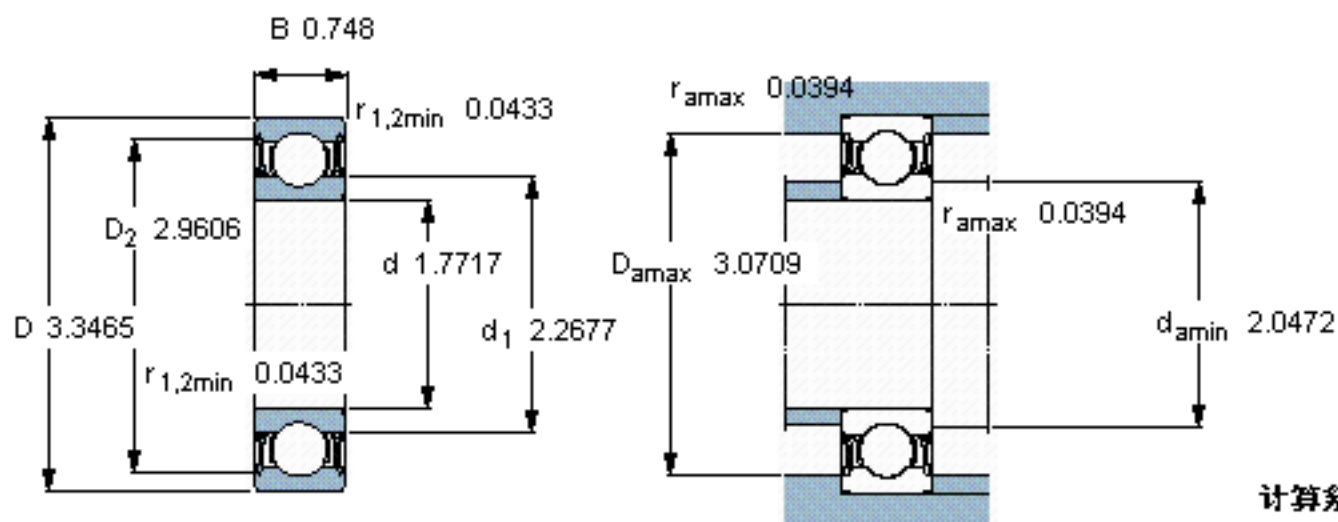
SKF 6209-2RZTN9/HC5C3WT图片



计算系数

$f_0 = 14$

参考资料: <http://www.sozhou.com/p/09a27425.html>



计算系数

$f_0$  14