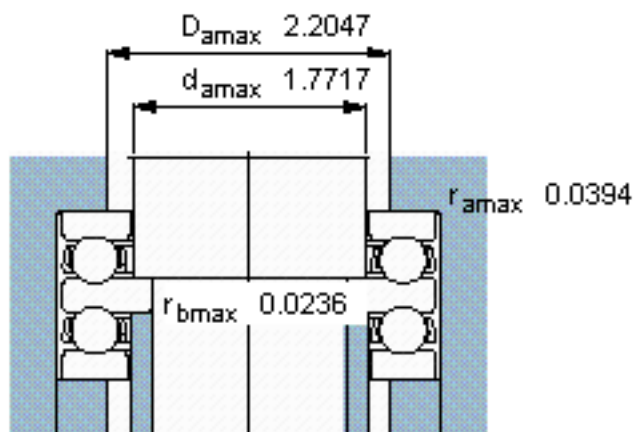
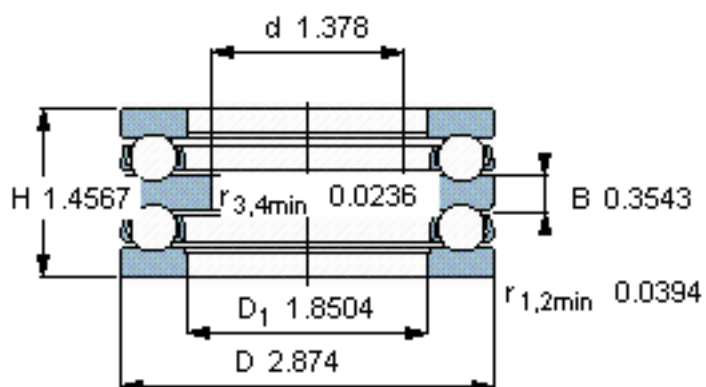
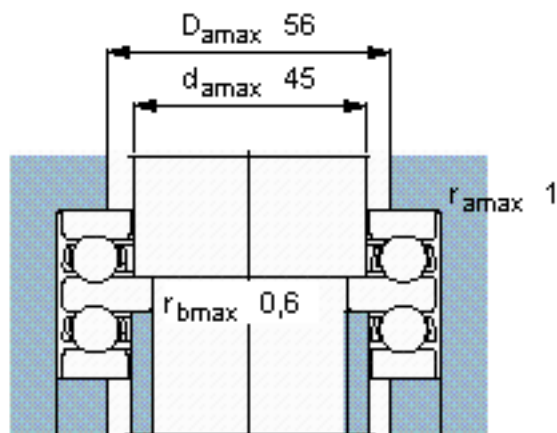
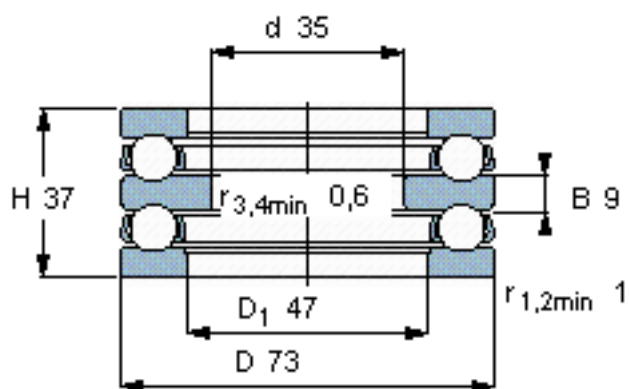


SKF 52209参数

主要尺寸	d	35	mm	-
	D	73	mm	-
	H	37	mm	-
基本额定载荷	C	39000	N	动载荷
	C_0	86500	N	静载荷
疲劳载荷极限	P_u	3200	N	-
最小载荷系数	A	0.038	-	-
额定转速	额定转度	3600	r/min	-
	极限转速	5000	r/min	-
重量	重量	600	g	-
型号	型号	52209		-

SKF 52209图片



参考资料:<http://www.sozhou.com/p/0a2ba298.html>