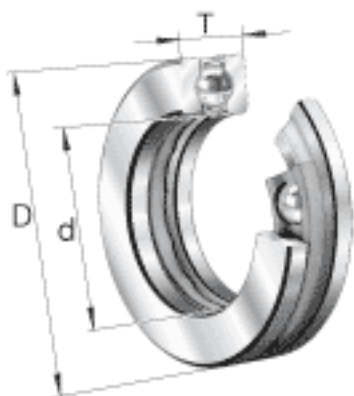
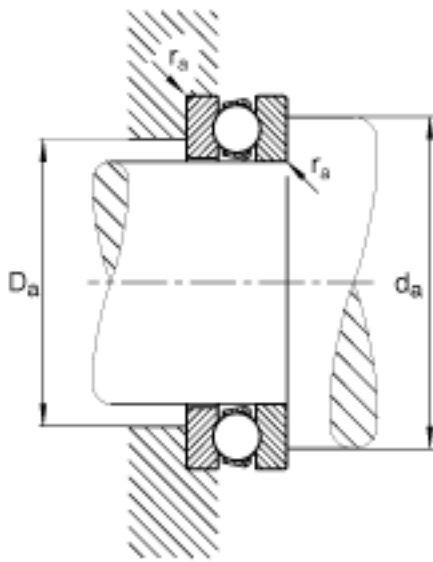
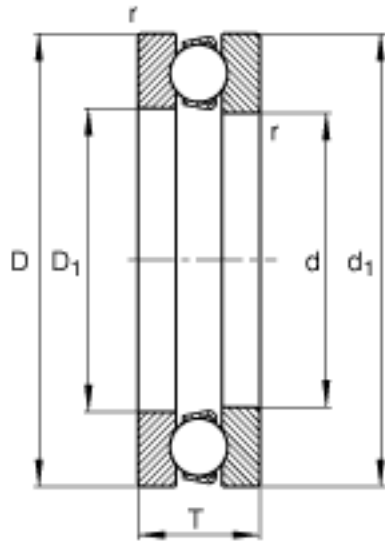


FAG 51413-MP参数

尺寸	d	65	mm	-
	D	140	mm	-
	T	56	mm	-
	D ₁	68	mm	-
	D _{a max}	95	mm	-
	d ₁	140	mm	-
	d _{a min}	110	mm	-
	r _{a max}	2	mm	-
	r _{min}	2	mm	-
重量	m	4470	g	质量
基本额定载荷	C _a	216000	N	基本额定动载荷, 轴向
	C _{0a}	450000	N	基本额定静载荷, 轴向
尺寸	A	1.1		最小载荷系数
极限转速	n _G	2050	r/min	极限转速
疲劳极限载荷	C _{ua}	23500	N	疲劳极限载荷, 轴向

FAG 51413-MP图片





参考资料:<http://www.sozhou.com/p/0a344d42.html>