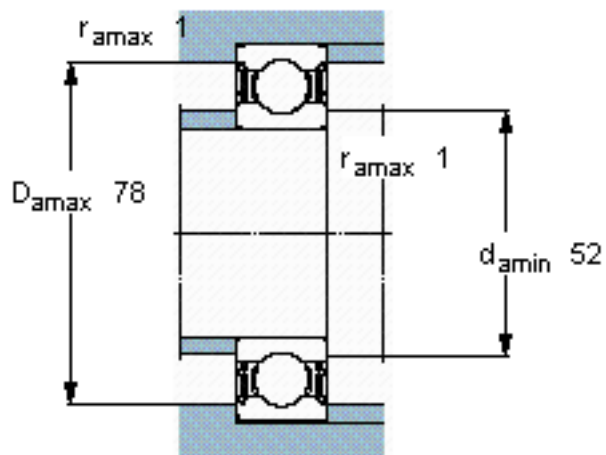
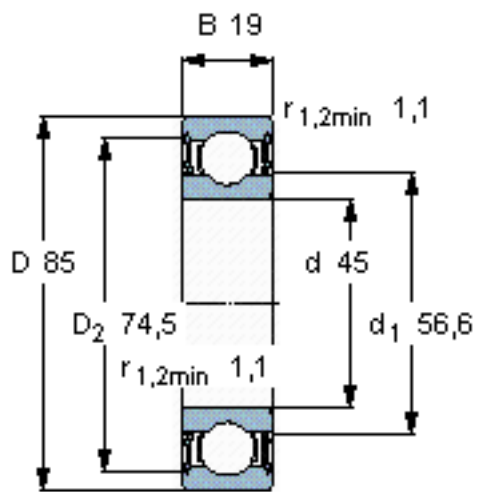


SKF W 6209-2RS1参数

主要尺寸	d	45	mm	-
	D	85	mm	-
	B	19	mm	-
基本额定载荷	C	27600	N	动载荷
	C_0	19600	N	静载荷
疲劳载荷极限	P_u	865	N	-
额定转速	参考转速	-	r/min	-
	极限转速	5000	r/min	-
重量	重量	410	g	-
型号	型号	W 6209-2RS1	-	-

SKF W 6209-2RS1图片

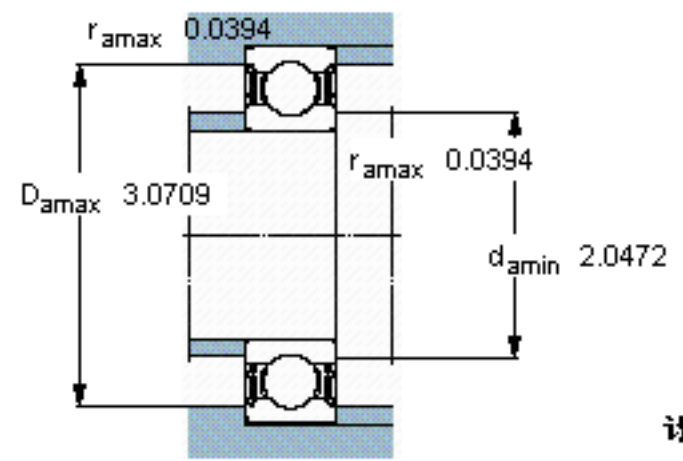
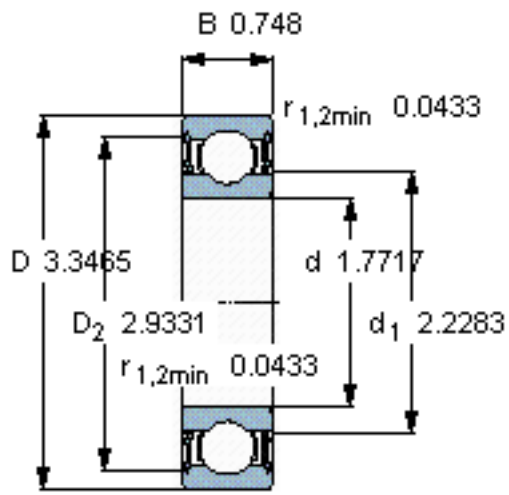


计算系数

k_r 0,025

f_0 14

参考资料:<http://www.sozhou.com/p/0a657169.html>



计算系数
 k_r 0,025
 f_0 14