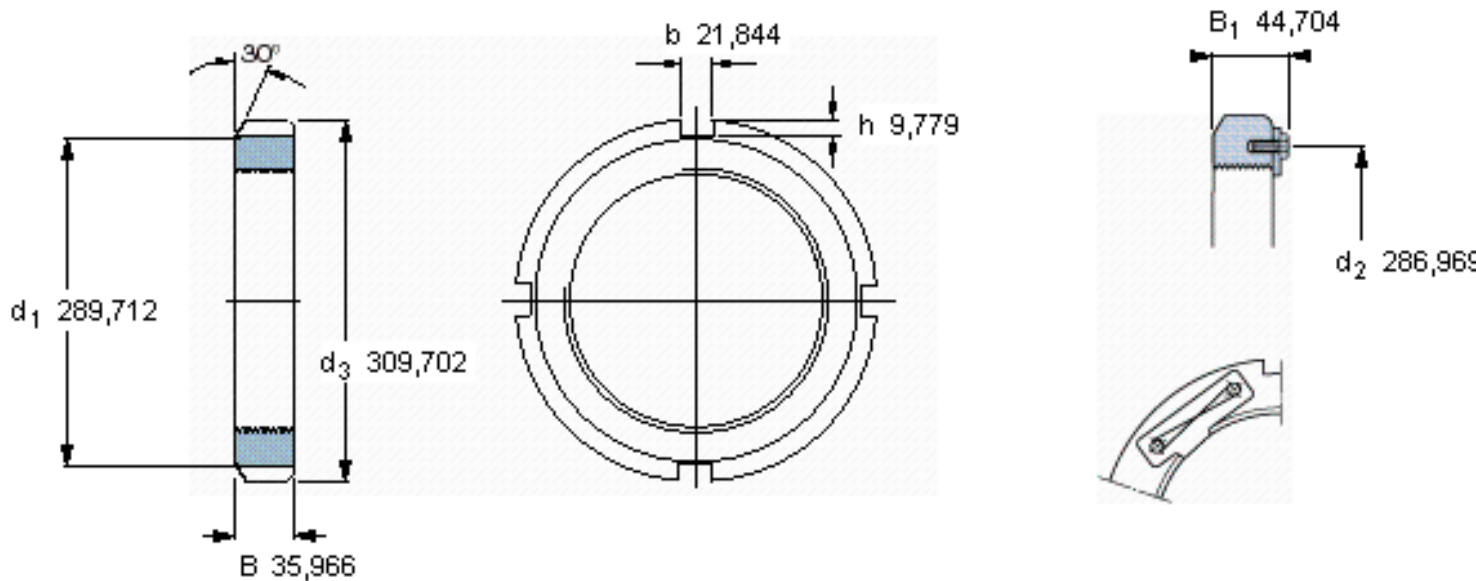


SKF N 052参数

螺纹尺寸	螺纹尺寸	258.877	mm	-
说明	每英寸的螺纹号	6	-	-
尺寸	d_3	309.702	mm	-
	B	35.966	mm	-
重量	重量	5100	g	-
型号	锁定螺母	N 052	-	-
说明	适当的锁定垫圈/锁定板	PL 52	-	-
	适当的六角头螺钉	5/16-18x5/8	-	-
	适当的钩形/冲击扳手	TMFN?40-52	-	-

SKF N 052图片



参考资料:<http://www.sozhou.com/p/0add9ed5.html>

